

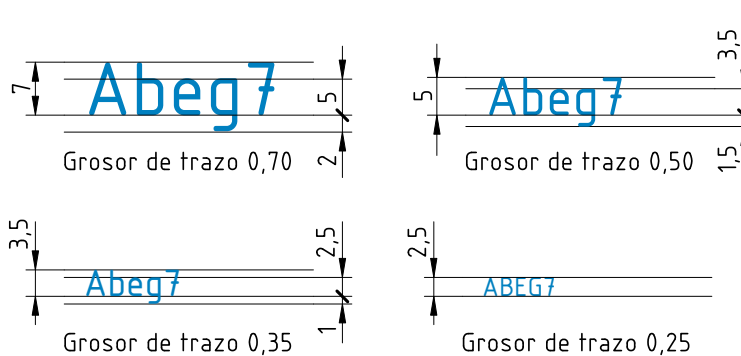
# A3 Rotulación normalizada

Por “rotulación normalizada” entendemos el tipo de escritura que la norma UNE EN-ISO 3098 de 1998: *Documentación técnica de productos. Escritura*, recomienda para ser utilizada en los dibujos técnicos.

Puede ser vertical o cursiva (inclinada 75°).

Las alturas más usuales para las mayúsculas (altura nominal) han de ser: 2'5, 3'5, 5 ó 7 milímetros.

A continuación se aprecia la relación que debe haber entre la altura nominal de un texto y la altura de las correspondientes minúsculas.



Si la altura nominal es 2'5 mm no se debe escribir con minúsculas.

El grosor del trazo debe ser la décima parte de la altura nominal.

Los tipos de letra que se deben emplear en los dibujos son los que siguen:

## Escritura vertical:



**Escritura inclinada:**

*ABCDEFGHIJKLMNÑOPQRSTUVWXYZ*

*abcdefghijklmnñopqrstuvwxyz*

*0 1 2 3 4 5 6 7 8 9 ∅ 32 □ 46 45°*

Nótese que en la escritura inclinada los signos de diámetro, cuadrado y grados no están afectados de oblicuidad.

**Procedimiento para rotular algunas letras o números:**

