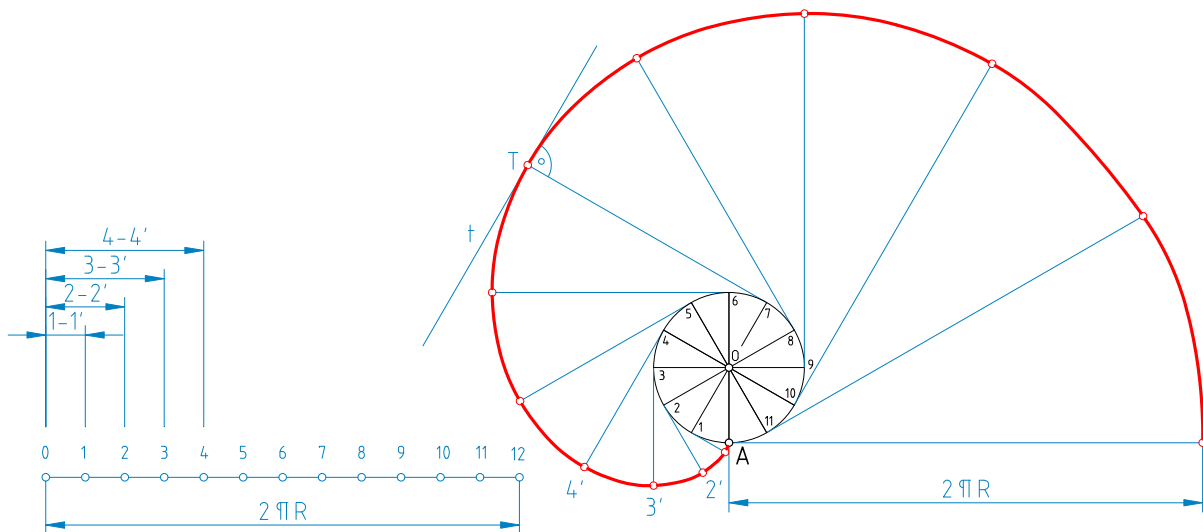


B24 Curvas técnicas

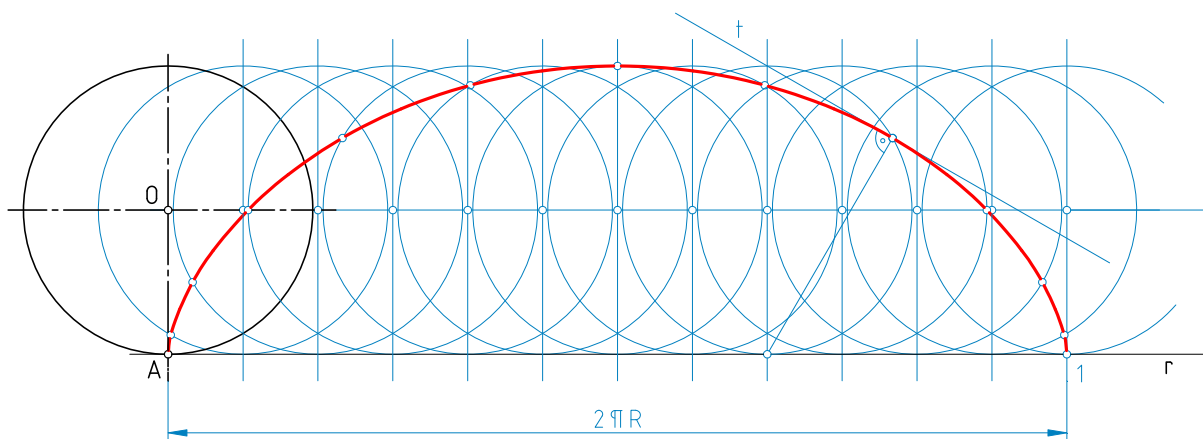
Curvas técnicas

La evolvente de la circunferencia es la curva que describe un punto de una recta tangente a una circunferencia sobre la que camina sin resbalar.

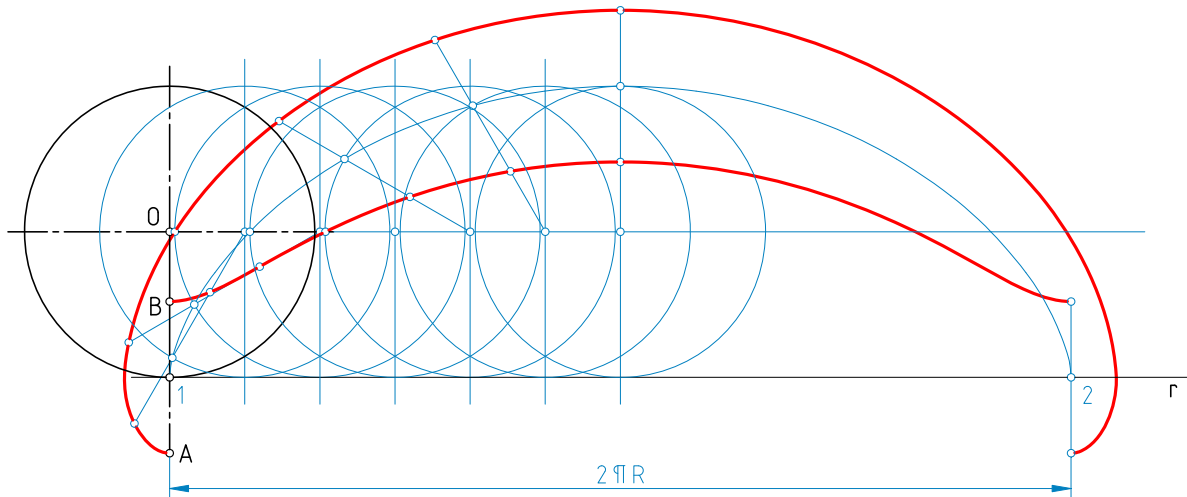
Construcción de la evolvente de la circunferencia a partir del punto A.



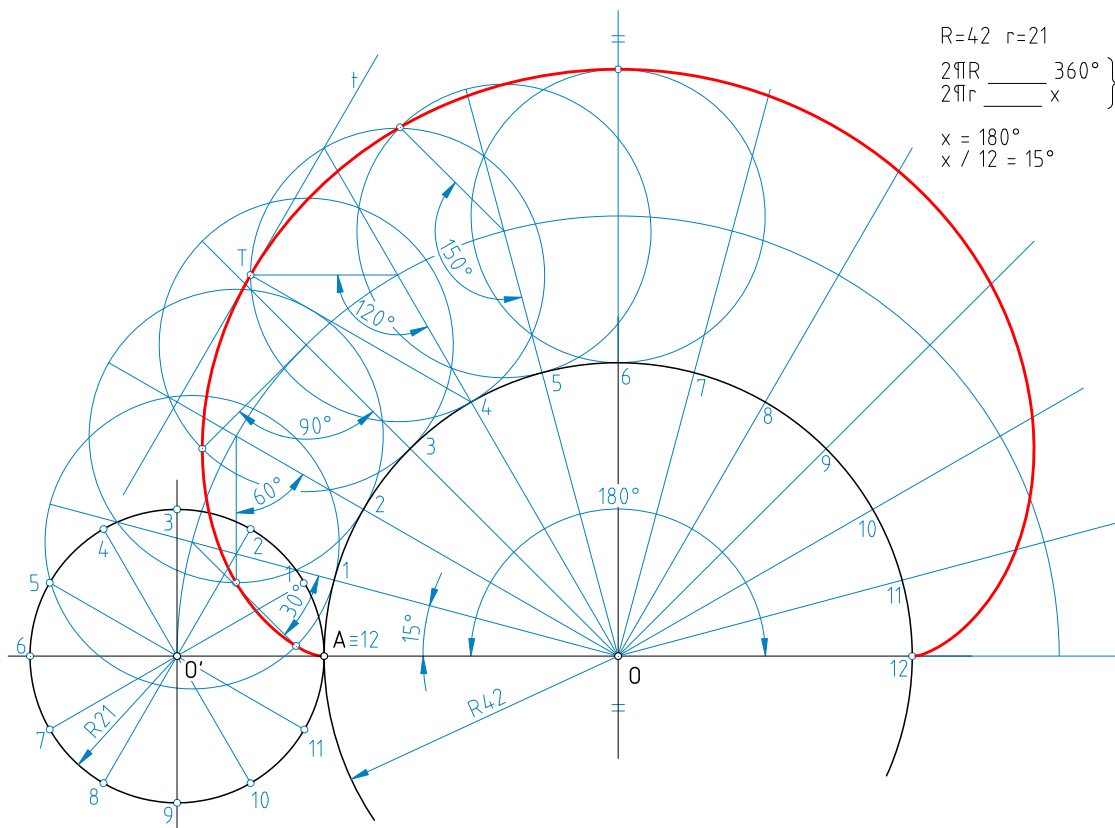
Construcción de la cicloide engendrada por el punto A de la circunferencia de centro O, que rueda sin resbalar sobre la recta r.



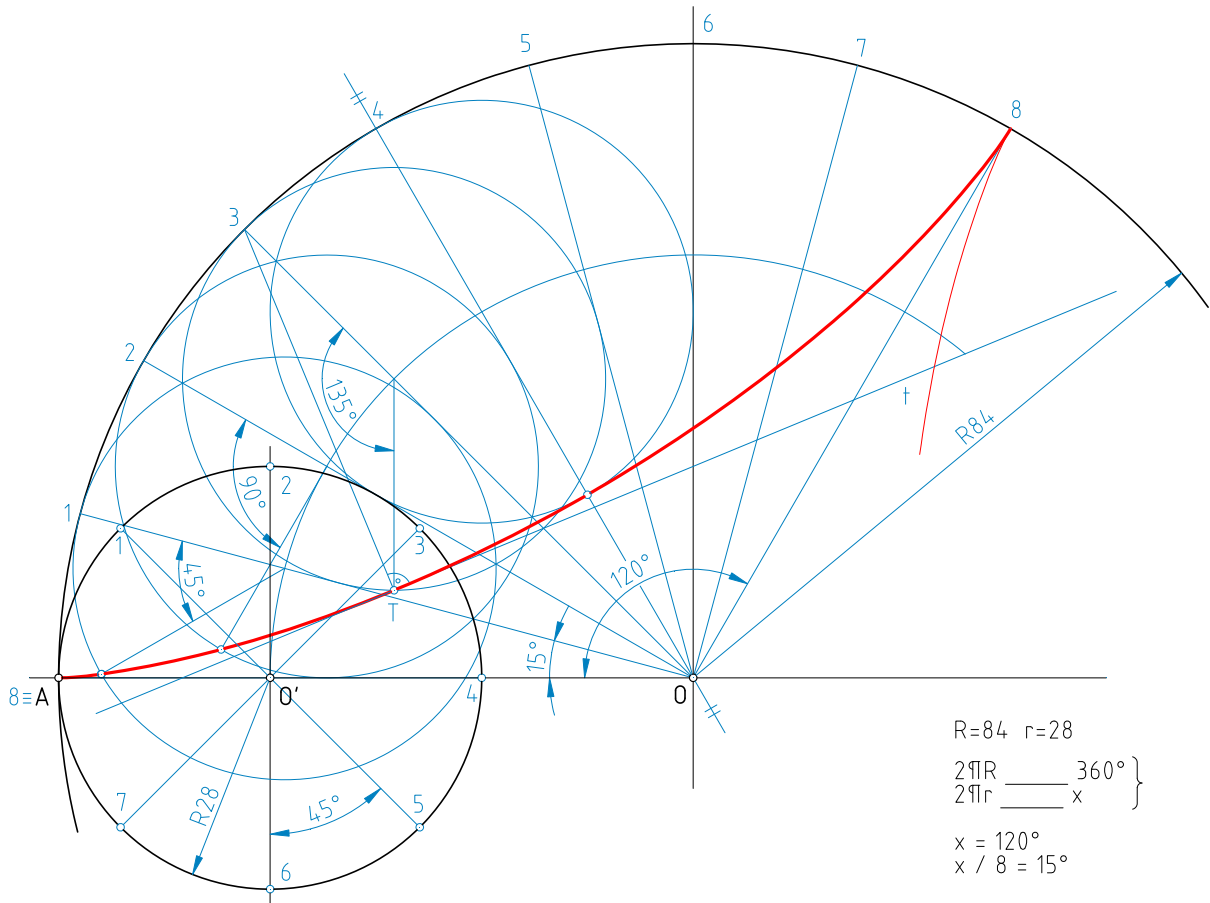
Construcción de las cicloides alargada y acortada engendradas por los puntos A y B ligados a la circunferencia de centro O, que rueda sin resbalar sobre la recta r.



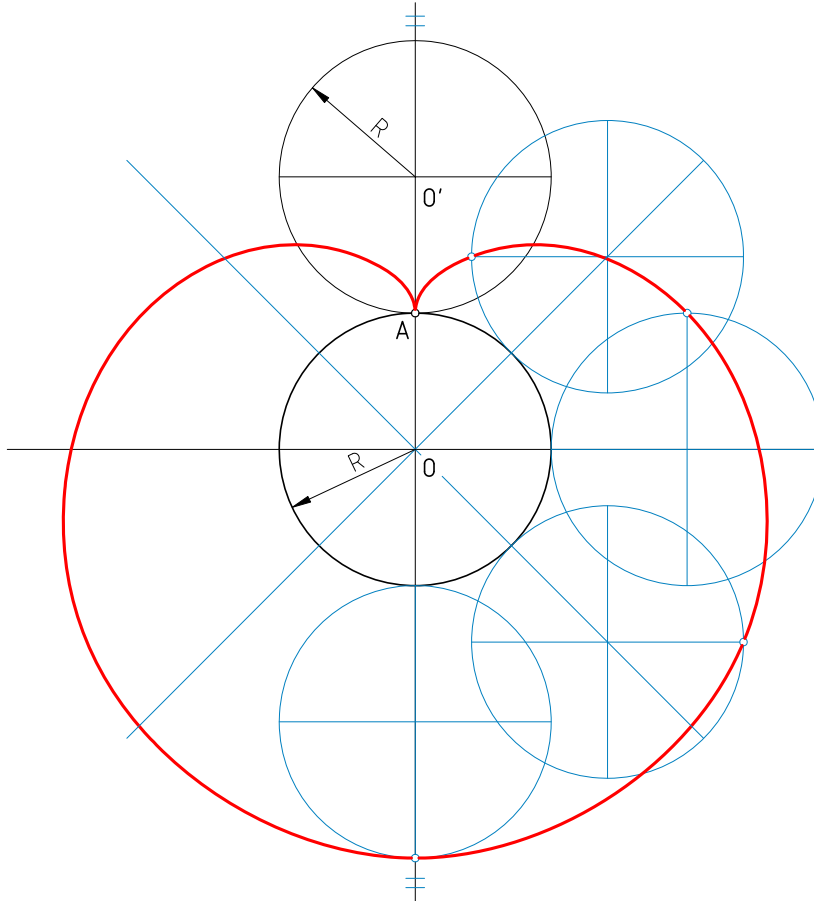
Construcción de la epicloide engendada por el punto A de la circunferencia de centro O' que rueda sin resbalar sobre la circunferencia de centro O.



Construcción de la hipocicloide engendrada por el punto A de la circunferencia de centro O' que rueda sin resbalar sobre la circunferencia de centro O.



Construcción de la epicloide (cardioide) engendrada por el punto A de la circunferencia de centro O' que rueda sin resbalar sobre la circunferencia de centro O . Las dos circunferencias son de igual radio.



Construcción de la Lenniscata de Bernuilli.

