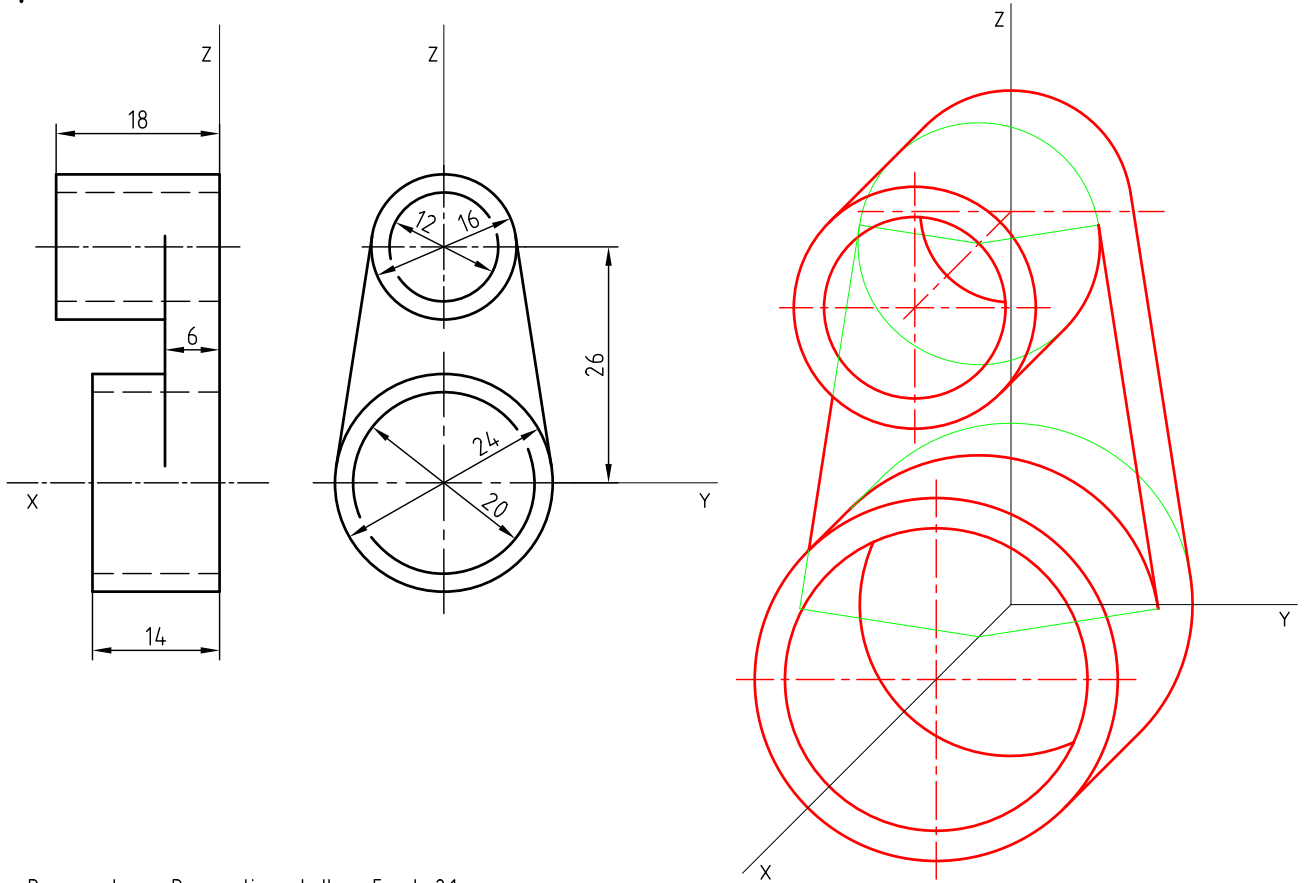
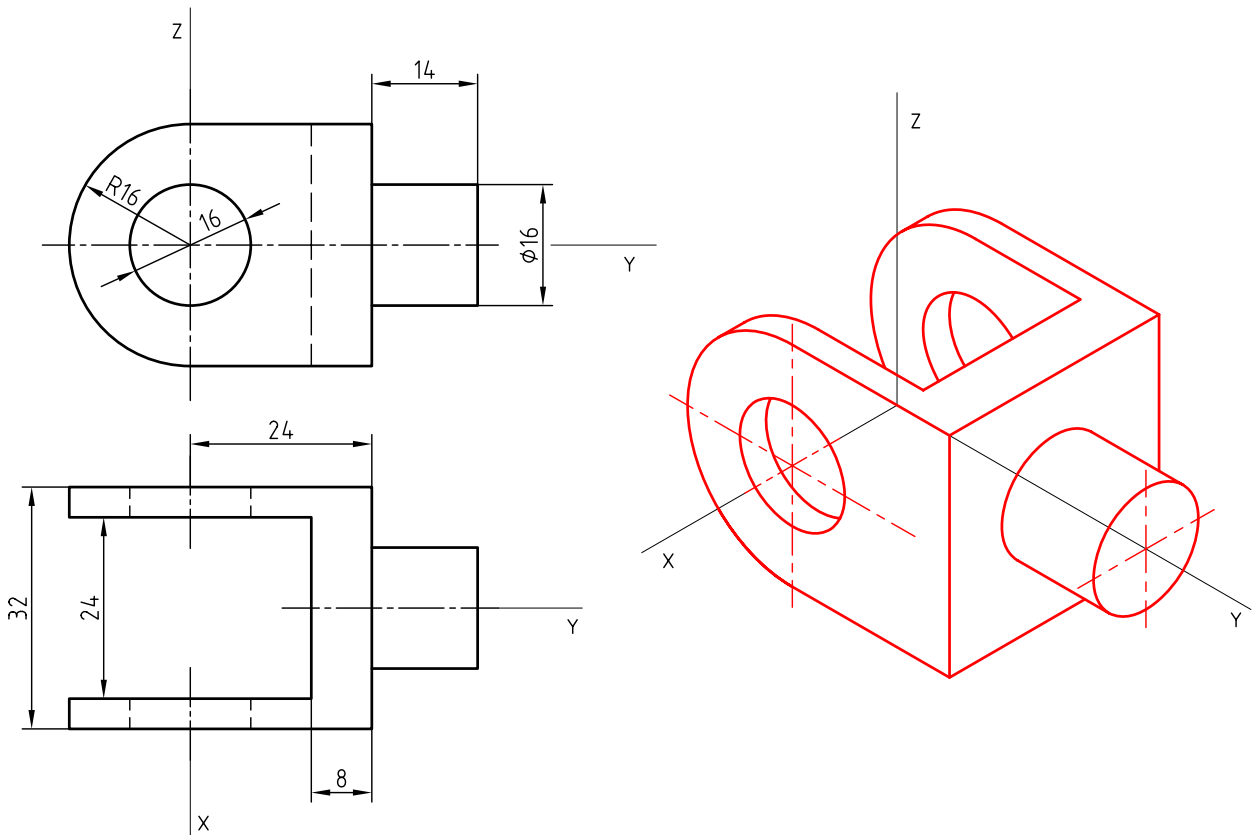


1



Representar en Perspectiva caballera. Escala 2:1.

2



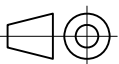
Representar en Dibujo isométrico. Escala 1:1.

Unidades: mm.

Nombre:

Curso: Nº

Escala
2:1 (1:1)



Perspectivas axonométricas, 5

Fecha:

F-14

Nota: