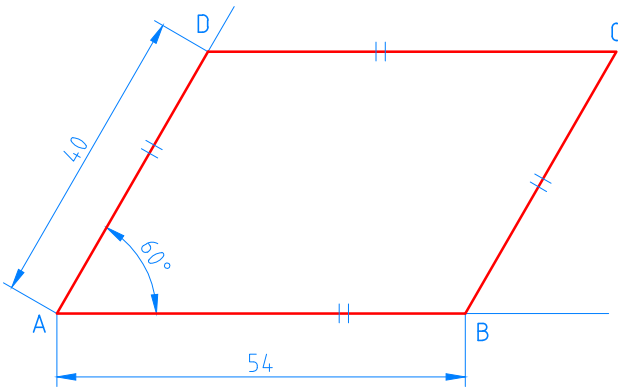
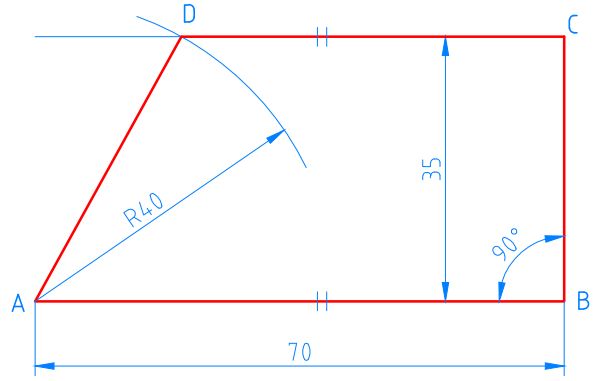


1



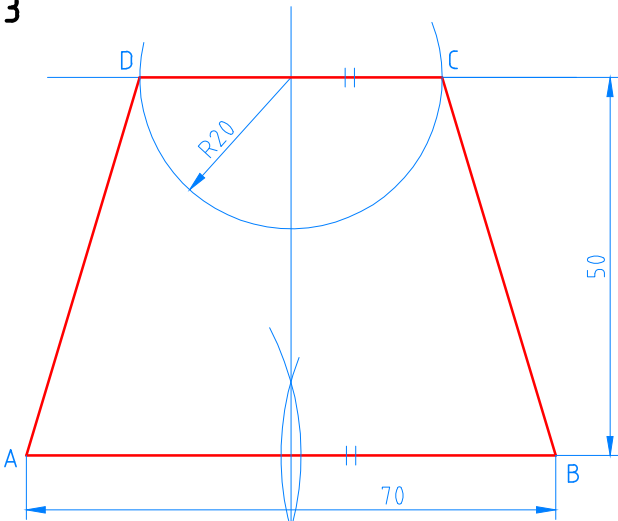
Construir un romboide de lados de 54 y 40 mm que forman entre sí 60°.

2



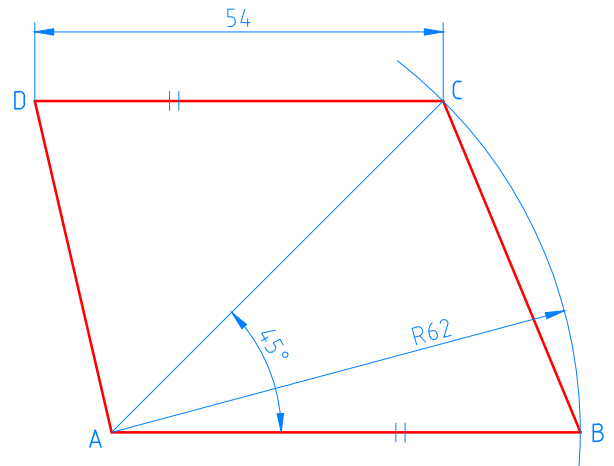
Construir un trapecio rectángulo de base 70, altura 35 y lado 40 mm.

3



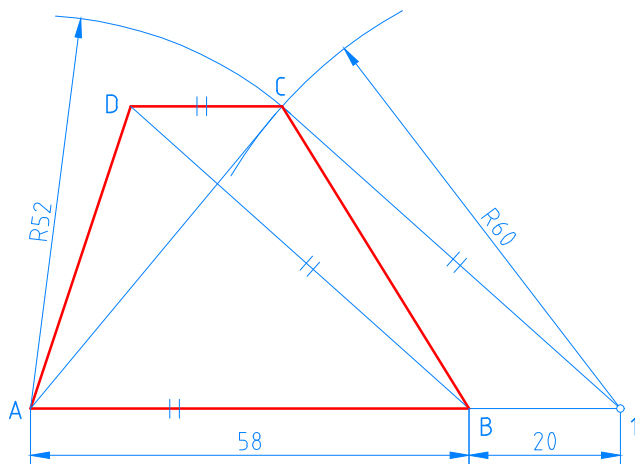
Construir un trapecio isósceles.  
La base mayor mide 70, la base menor 40 y la altura es 50 mm.

4



Construir un trapecio escaleno. Las bases miden 62 y 54 mm, respectivamente, una diagonal 62 mm y forma 45° con las bases.

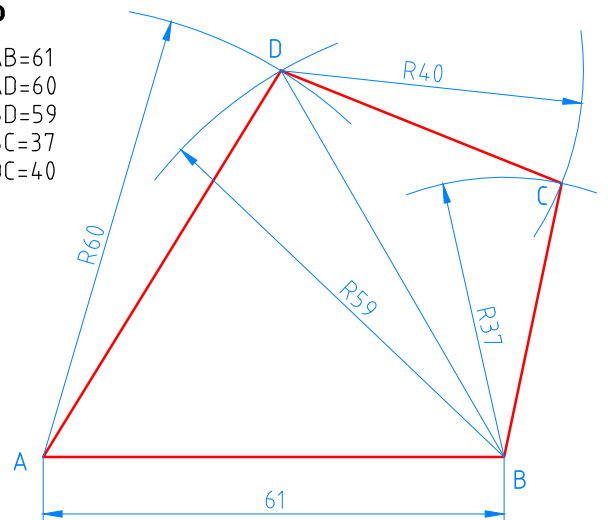
5



Construir un trapecio escaleno. Las bases miden 58 y 20 mm, respectivamente, y las diagonales 60 y 52 mm.

6

AB=61  
AD=60  
BD=59  
BC=37  
DC=40



Construir un trapezoide conocidos los cuatro lados y una diagonal.

|               |  |                  |  |        |  |        |  |
|---------------|--|------------------|--|--------|--|--------|--|
| Unidades: mm. |  | Nombre:          |  | Curso: |  | Nº     |  |
| Escala<br>1:1 |  | Cuadriláteros, 3 |  |        |  | Fecha: |  |
|               |  |                  |  |        |  | B-15   |  |