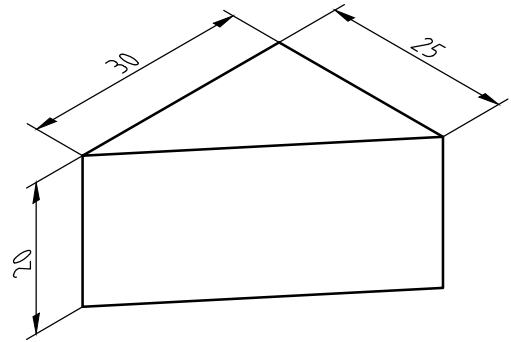
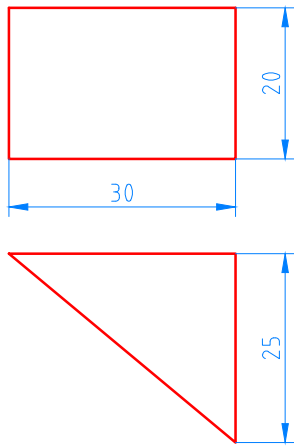
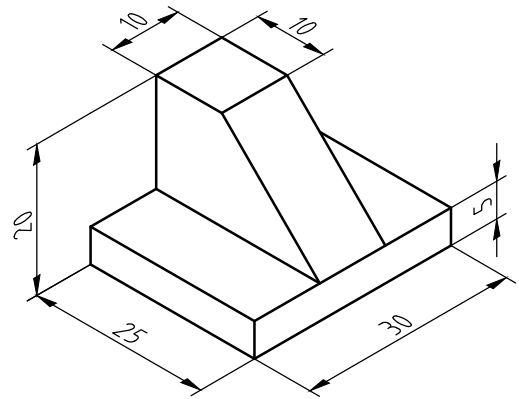
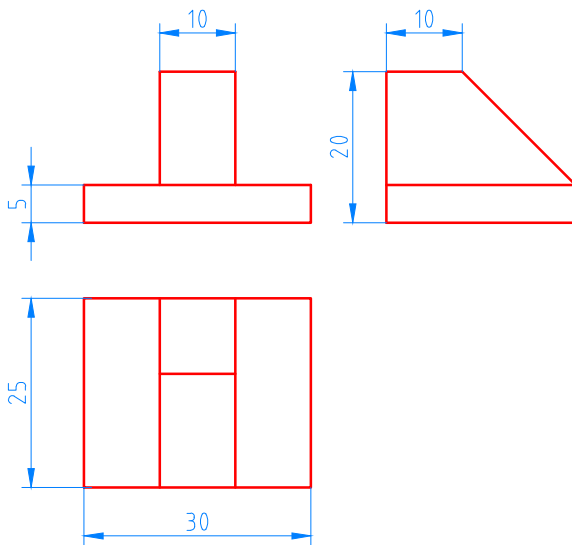


1



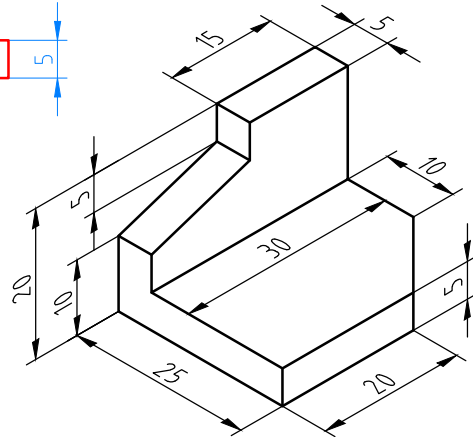
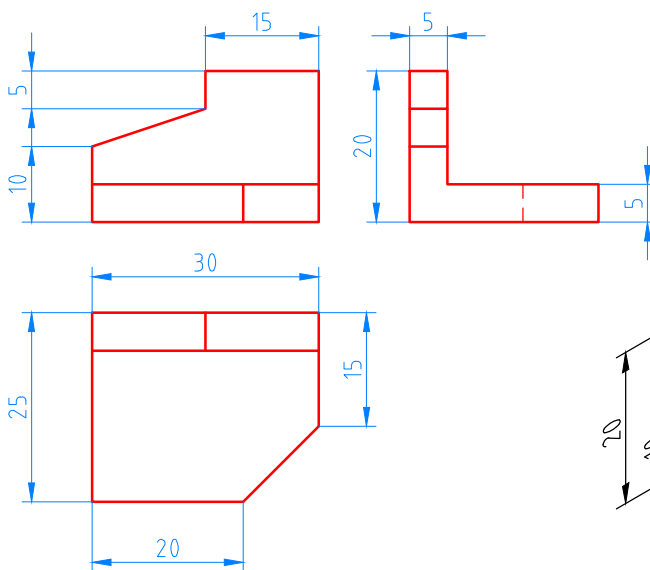
Delinear las vistas necesarias para definir la pieza. Acotar.

2



Delinear las vistas necesarias para definir la pieza. Acotar.

3



Delinear las vistas necesarias para definir la pieza. Acotar.

Unidades: mm.	Nombre:	Curso:	Nº
Escala 1:1	Obtención de vistas, 5		Fecha:
		E-6	Nota: