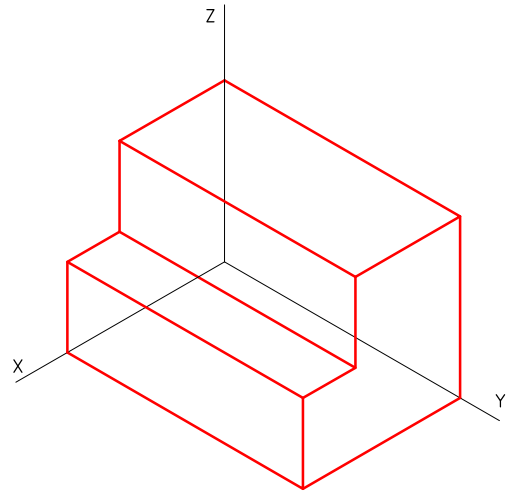
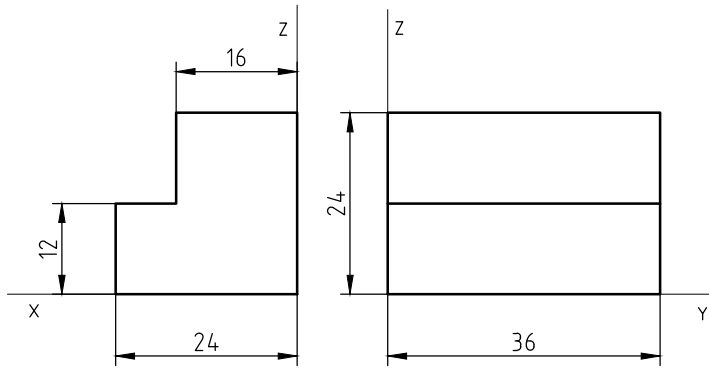
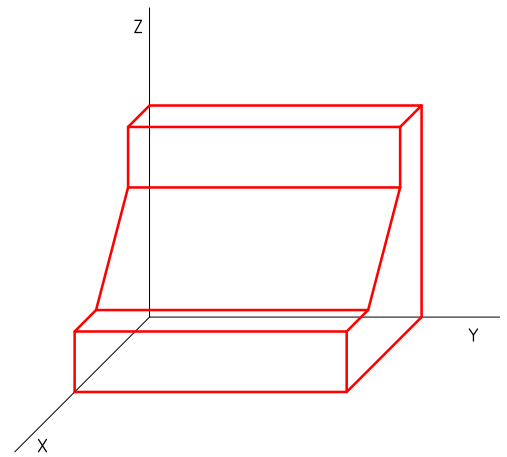
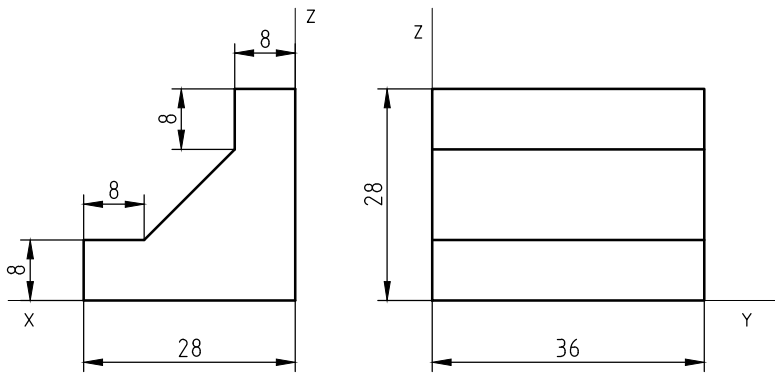


1



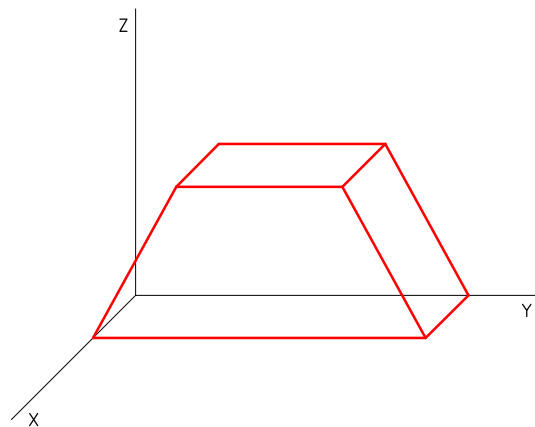
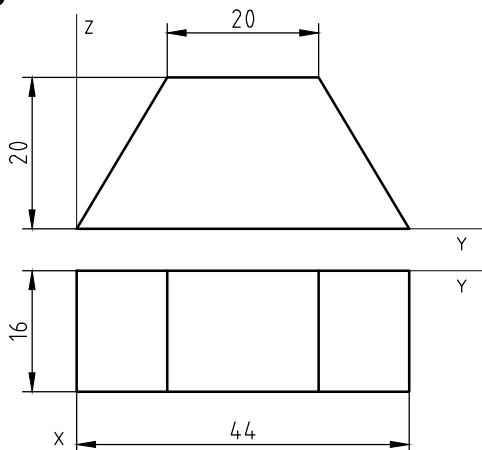
Representar en Dibujo isométrico.

2



Representar en Perspectiva caballera.  $\mu=0'5$ .

3



Representar en Perspectiva caballera.  $\mu=0'5$ .

Unidades: mm.	Nombre:	Curso:	Nº
Escala 1:1	Perspectivas axonométricas, 1	Fecha:	
		F-9	Nota: