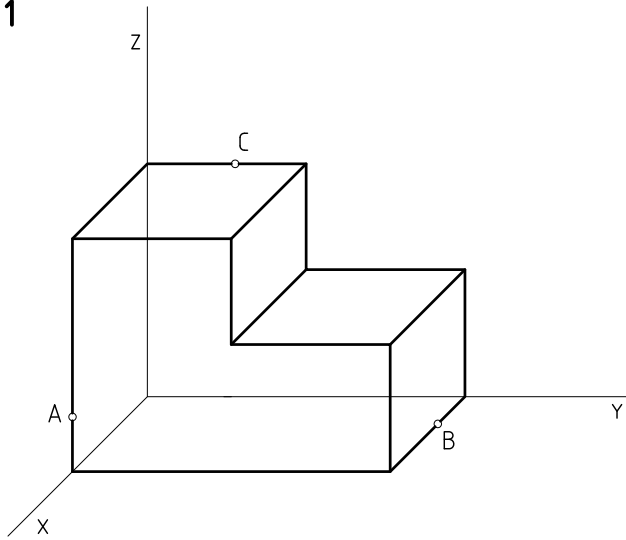
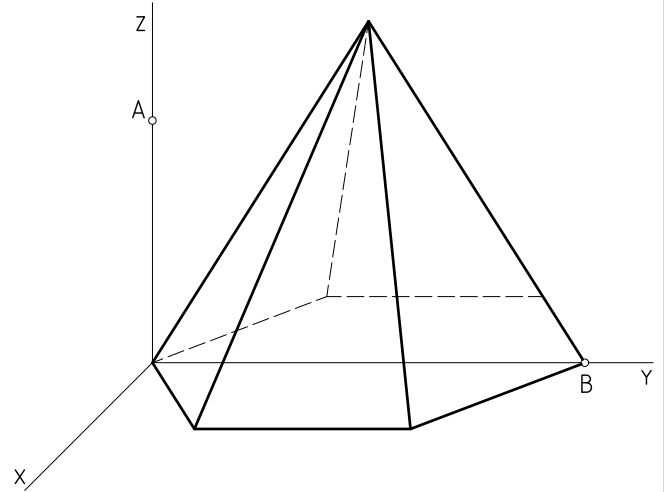


1



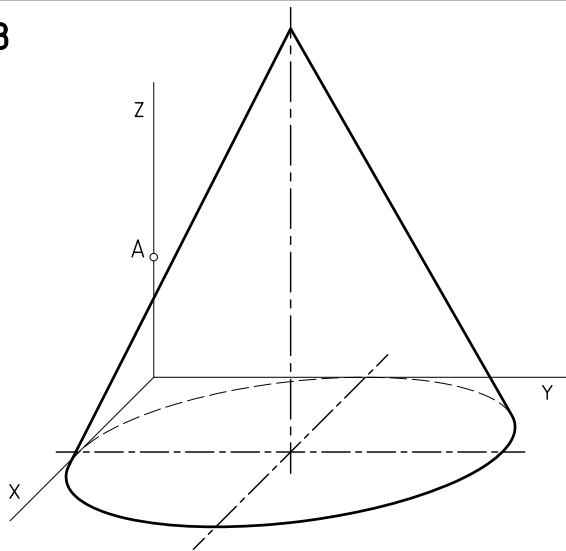
Hallar las trazas del plano que pasa por los puntos A, B y C.
Hallar la sección que produce el plano en el sólido.

2



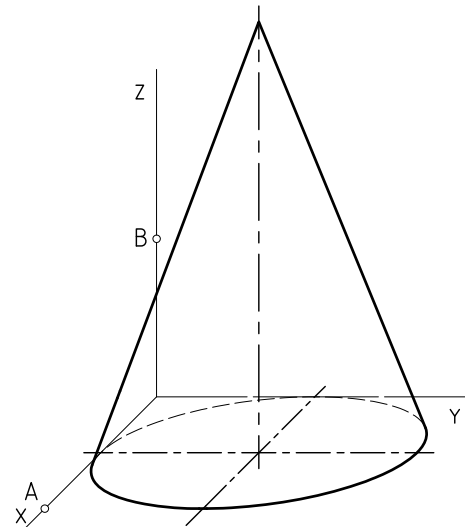
Hallar la sección que produce en el sólido el plano que pasa por los puntos A, y B y es paralelo al eje X.

3



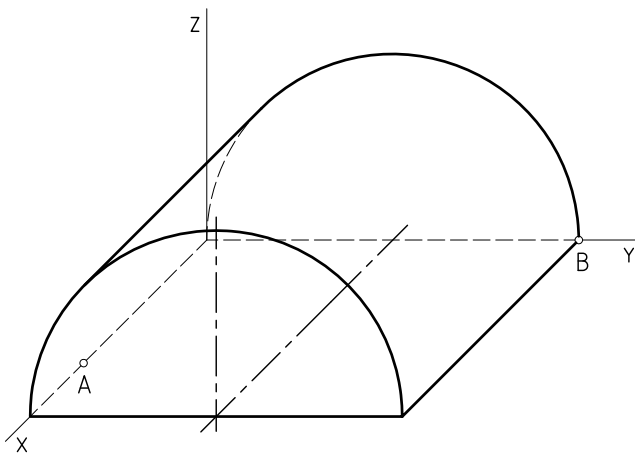
Sección circular
Hallar la sección que produce en el cono el plano horizontal que pasa por el punto A.

4



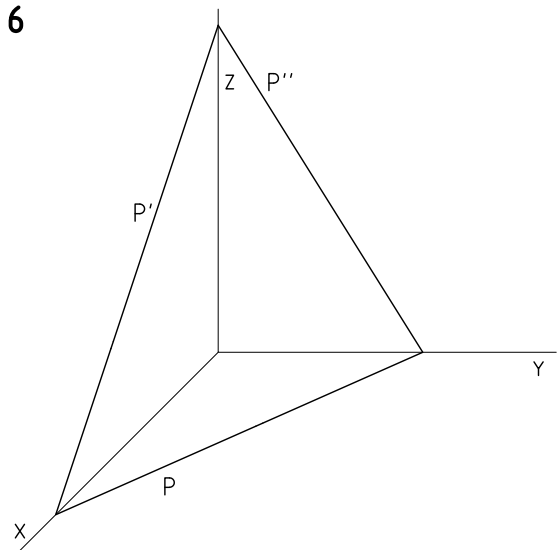
Sección elíptica
Hallar la sección que produce en el cono el plano que pasa por los puntos A, y B y es paralelo al eje Y.

5



Hallar la sección que produce en el sólido el plano que pasa por los puntos A y B, siendo paralelo al eje Z.

6



Hallar la intersección que se produce entre el plano P y un cilindro de revolución y de radio 15 que es tangente a los planos XY y ZX.

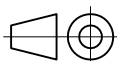
Unidades: mm.

Nombre:

Curso:

Nº

Escala
1:1



Perspectiva caballera
Secciones planas

Fecha:

F-12

Nota: