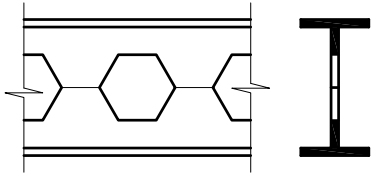
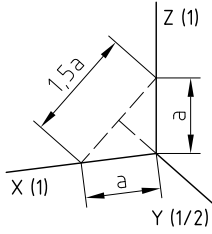


1

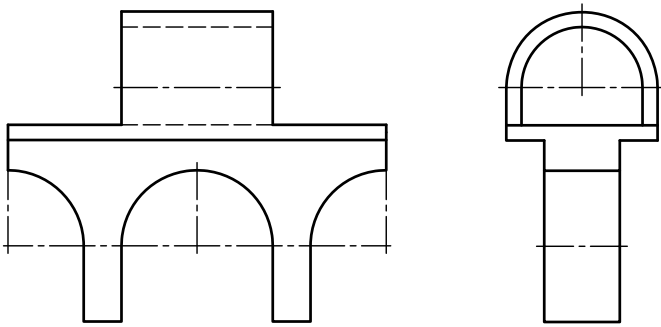


Escala 1:20

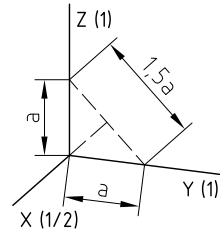


Representar en Perspectiva dimétrica. Escala 1:10.

2



Escala 1:1.000



Representar en Perspectiva dimétrica. Escala 1:400.

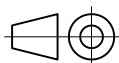
Unidades: mm.

Nombre:

Curso:

Nº

Escala
1:10 (1:400)



Perspectiva dimétrica, 2

Fecha:

F-16

Nota: