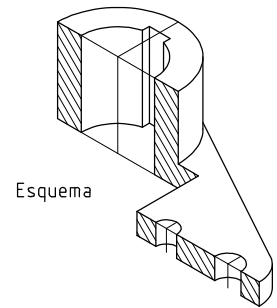
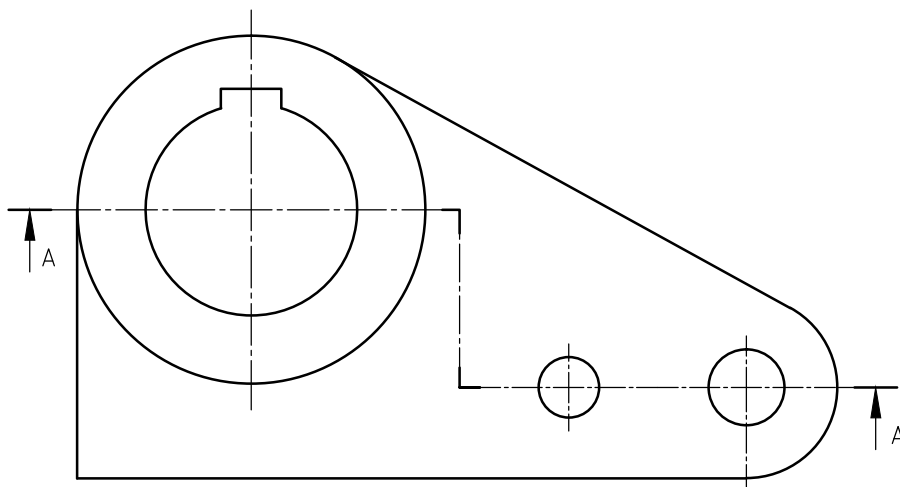
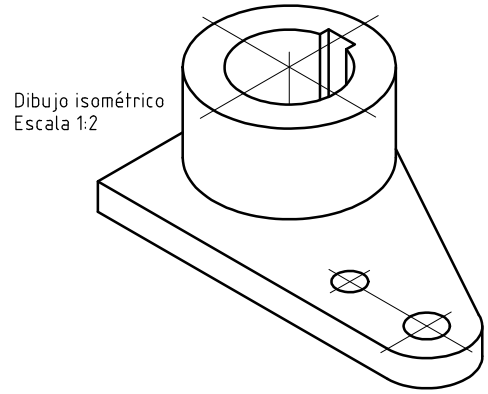
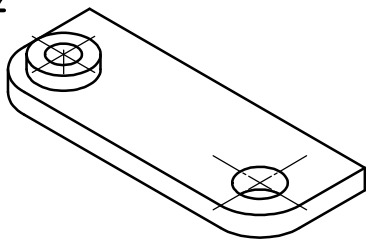


1

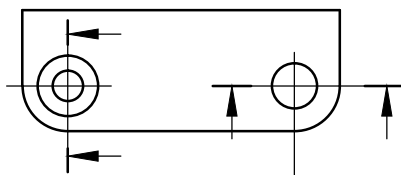


Determinar el corte A-A. Acotar.

2

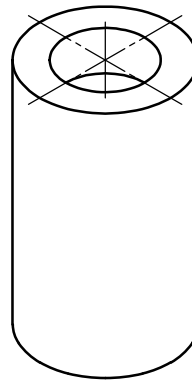


Dibujo isométrico



Dibujar los cortes de detalle que se indican. Acotar.

3



Dibujo isométrico

Representar la pieza por medio de la vista de alzado y corte parcial. Acotar.

Unidades: mm.		Nombre:		Curso:	Nº
Escala 1:1		Corte por planos paralelos Cortes locales			Fecha:
					E-10