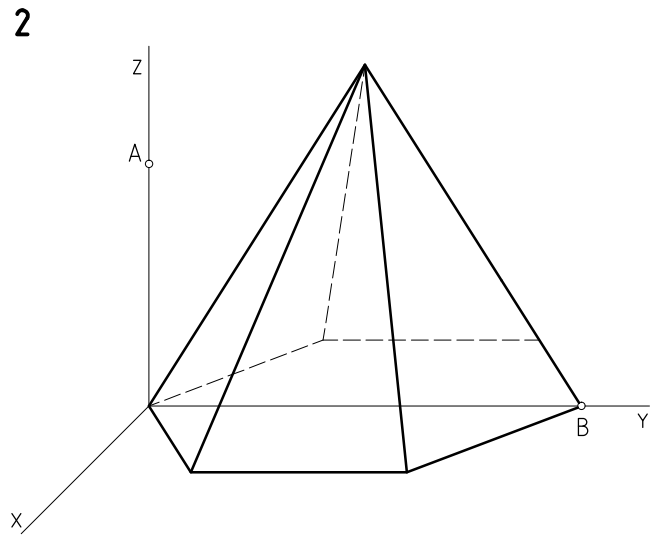
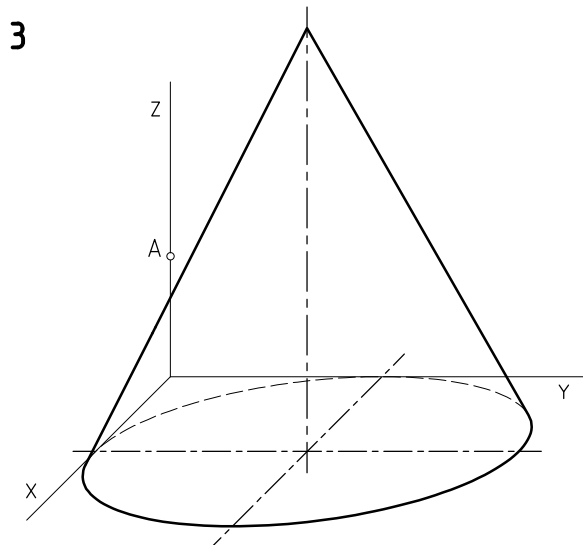


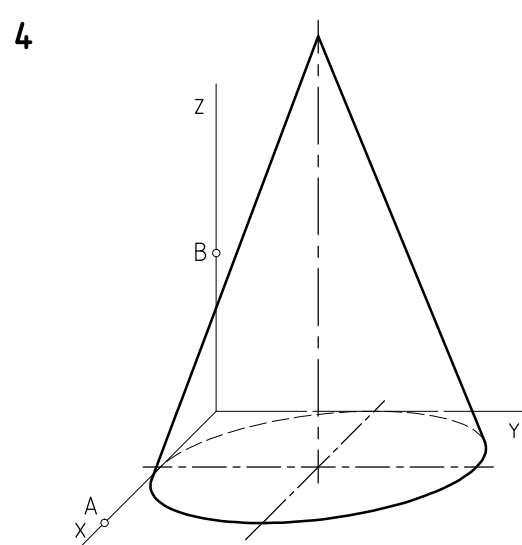
Hallar las trazas del plano que pasa por los puntos A, B y C.
Hallar la sección que produce el plano en el sólido.



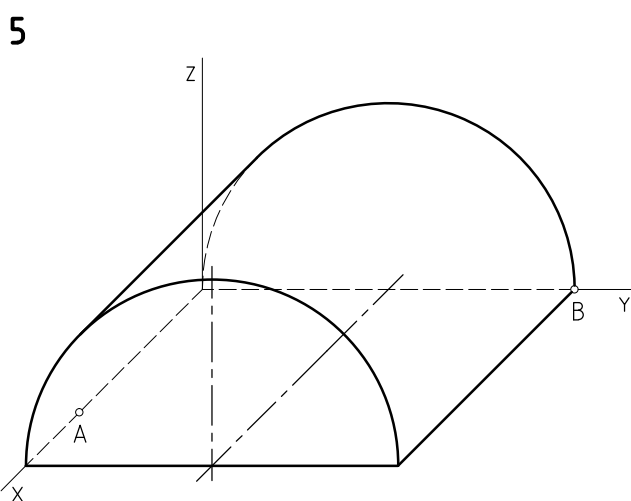
Hallar la sección que produce en el sólido el plano que pasa por los puntos A, y B y es paralelo al eje X.



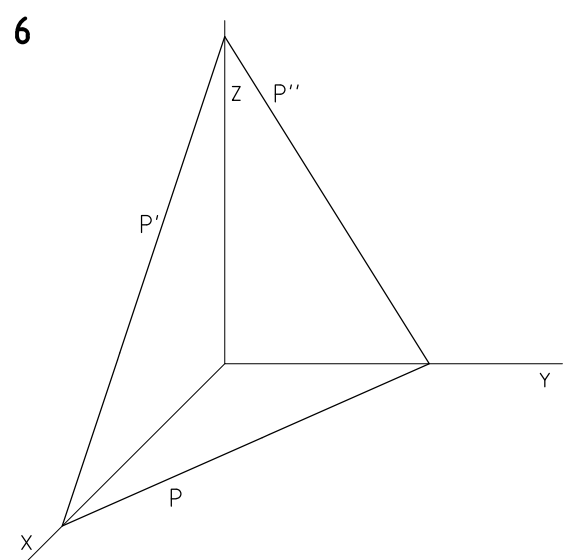
Sección circular
Hallar la sección que produce en el cono el plano horizontal que pasa por el punto A.



Sección elíptica
Hallar la sección que produce en el cono el plano que pasa por los puntos A, y B y es paralelo al eje Y.



Hallar la sección que produce en el sólido el plano que pasa por los puntos A y B, siendo paralelo al eje Z.



Hallar la intersección que se produce entre el plano P y un cilindro de revolución y de radio 15 que es tangente a los planos XY y ZX.

Unidades: mm.		Nombre:		Curso:		Nº	
Escala 1:1		Perspectiva caballera Secciones planas				Fecha:	
						F-10	Nota: