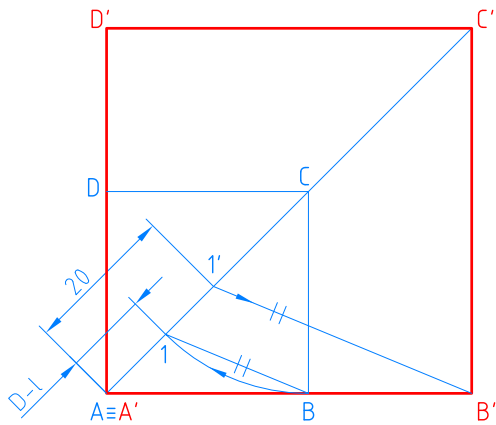
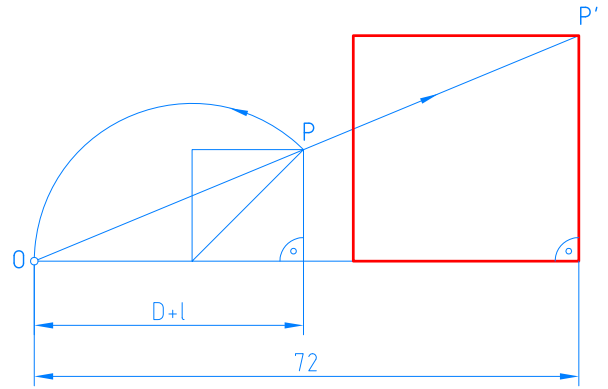


1



Construir un cuadrado del que se sabe que la diferencia entre la diagonal y el lado es 20 mm.

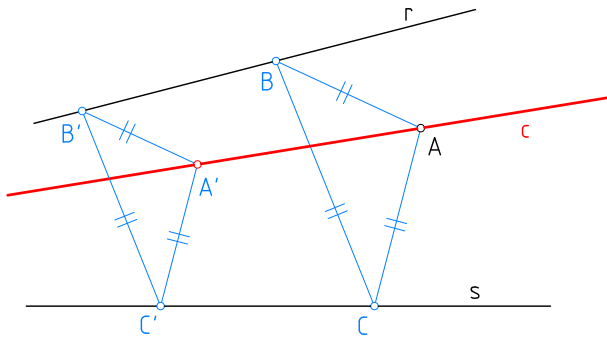
2



Construir un cuadrado del que se sabe que la suma de la diagonal y el lado es 72 mm.

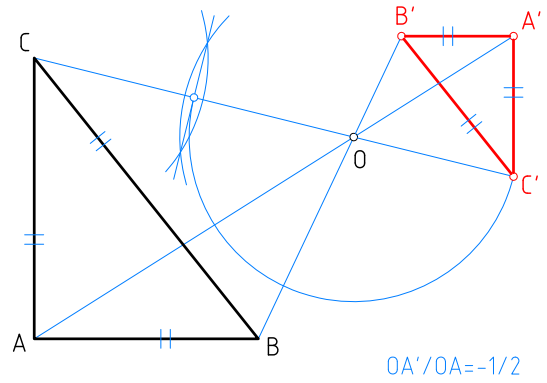
3

Los triángulos ABC y A'B'C' son homotéticos de centro el punto de concurrencia de las rectas R y S



Rectas concurrentes
Determinar la recta que pasa por A y es concurrente con r y s.

3

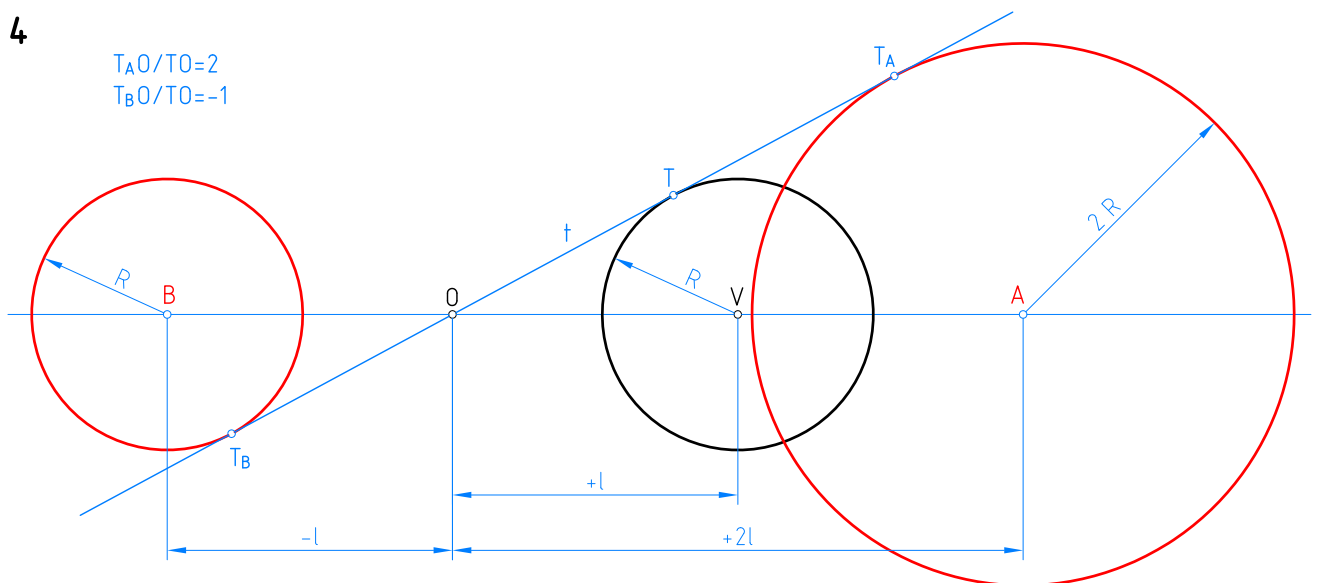


Homotecia inversa
Determinar la figura homotética de la dada. Razón: $k = -1/2$.

4

$$T_A O / T_O = 2$$

$$T_B O / T_O = -1$$



Trazar las circunferencias homotéticas de la de centro V; a) si $k=2$, b) si $k=-1$.

Unidades: mm.

Nombre:

Curso:

Nº

Escala
1:1

Homotecia, 2

Fecha:

B-12

Nota: