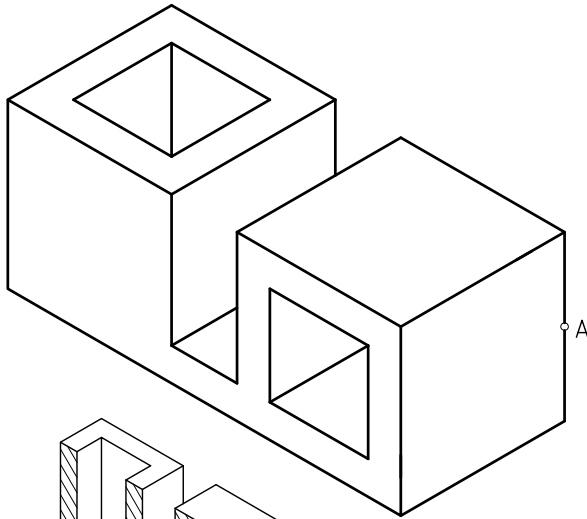
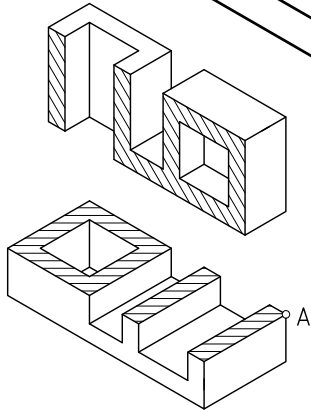


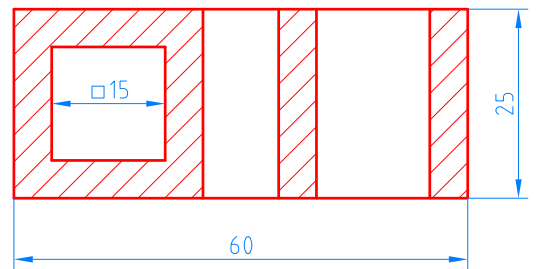
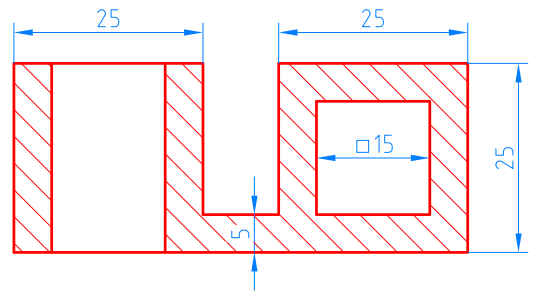
1



Dibujo isométrico

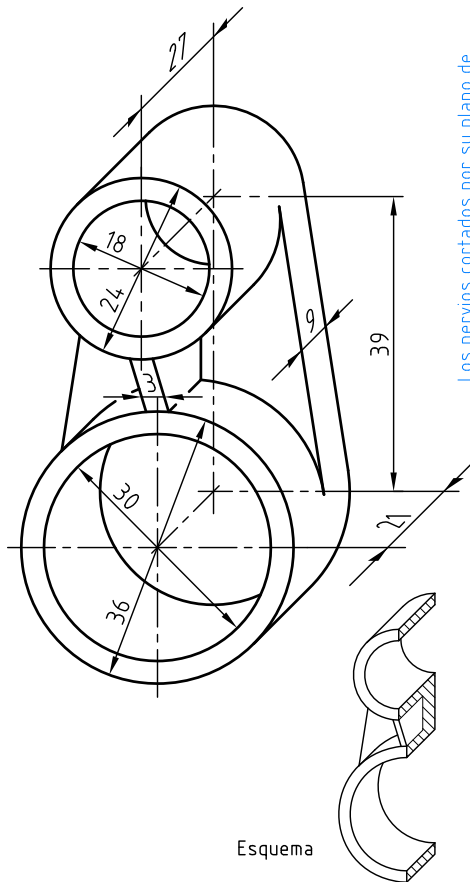


Esquemas



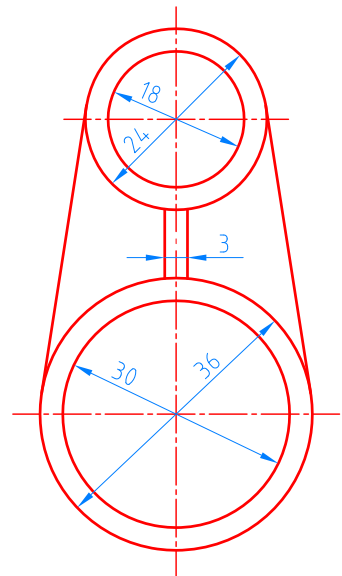
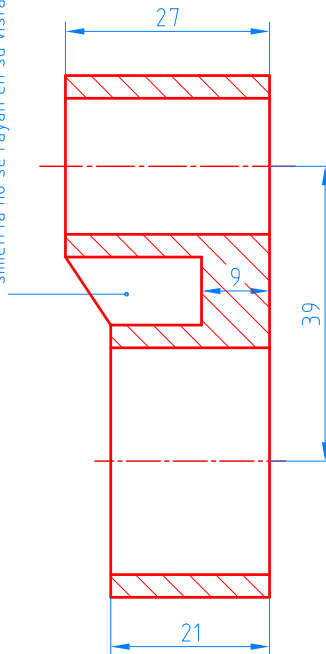
Dibujar las vistas diédricas de la pieza cortada por el plano frontal de simetría y por el plano horizontal que pasa por A. Acotar.

2



Esquema

Los nervios cortados por su plano de simetría no se rayan en su vista frontal



Dibujar las vistas diédricas de la pieza dando un corte total por el plano de simetría. Acotar.

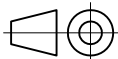
Unidades: mm.

Nombre:

Curso:

Nº

Escala
1:1



Cortes por un plano, 1

Fecha:

E-9

Nota: