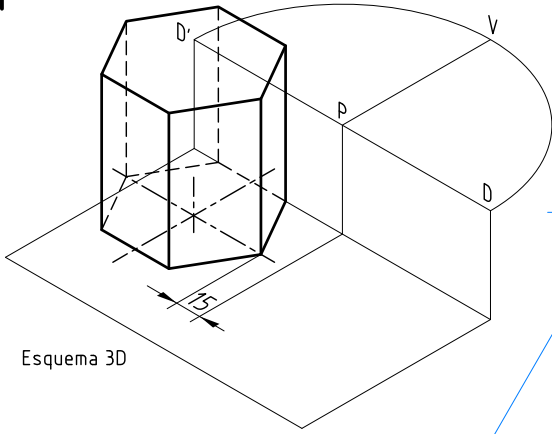
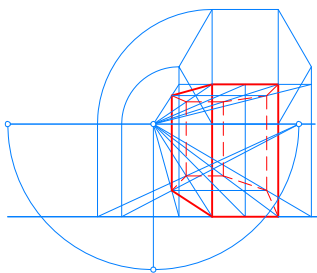
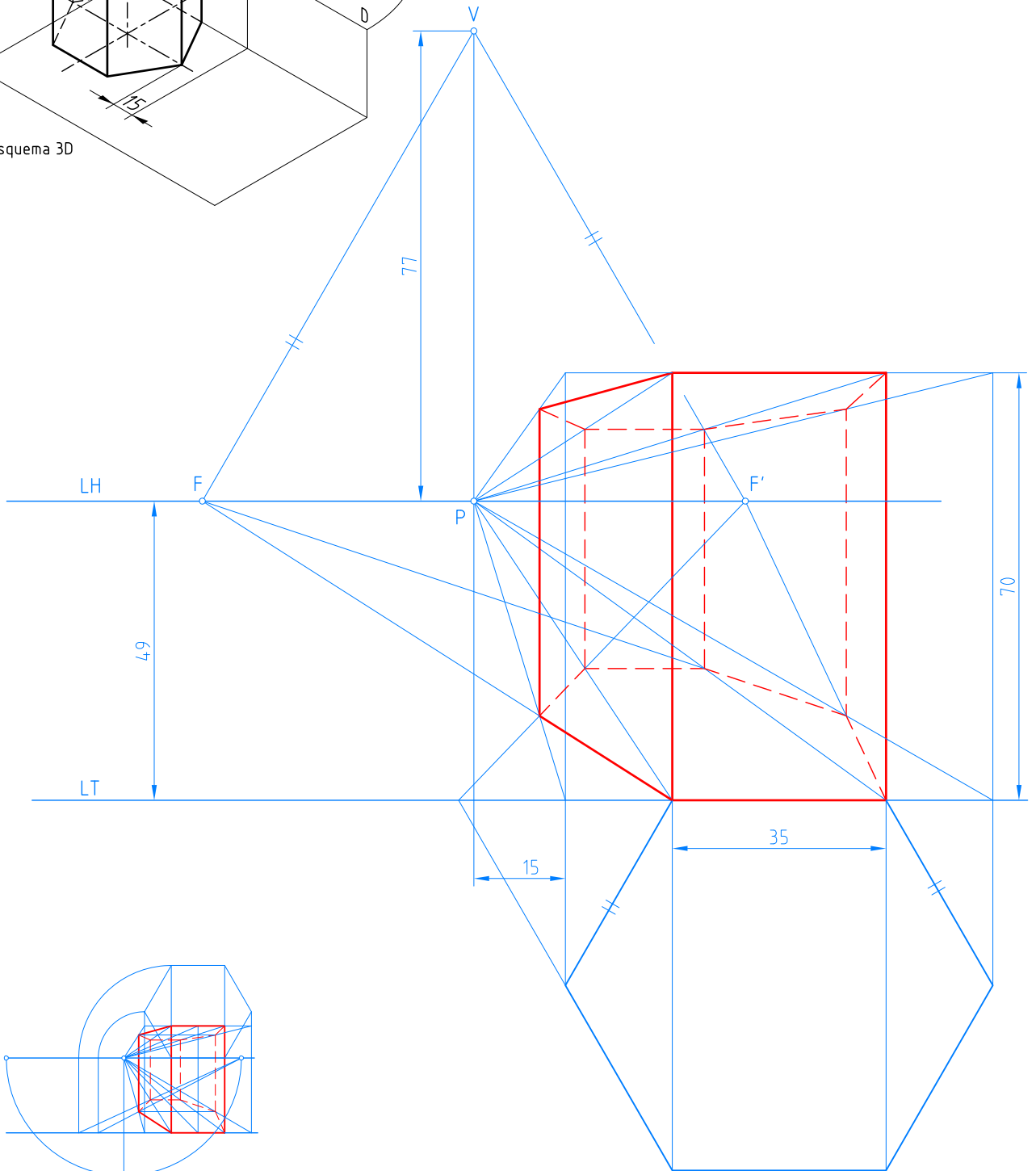


1



Esquema 3D



Escala 1:4

Conjunto en planta y cuadro en alzado

Abatiendo el PG y PV sobre el cuadro

Representar en perspectiva cónica un prisma recto de base hexagonal regular de lado 35 mm y altura 70 mm. Está apoyado en el plano geometral y situado tras el plano del cuadro que contiene una cara lateral. La altura de la línea de horizonte es 49 mm y la distancia del punto de vista al plano del cuadro es 77 mm.

Unidades: mm.	Nombre:	Curso:	Nº
Escala 1:1	Perspectiva cónica frontal, 3	Fecha:	
		G-3	Nota: