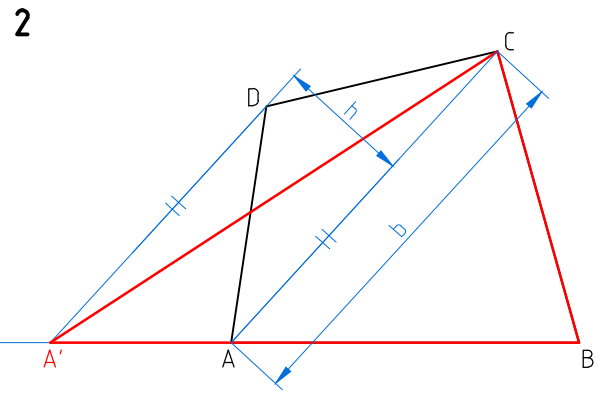
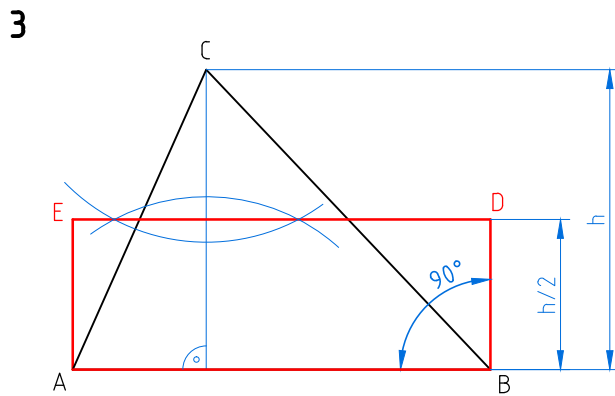


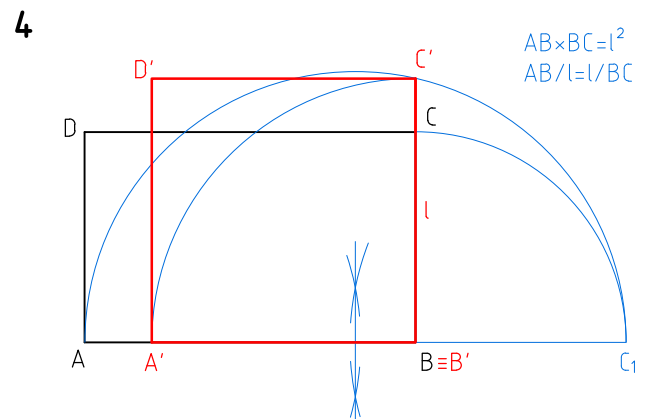
Dibujar el triángulo rectángulo equivalente del dado, ABC.



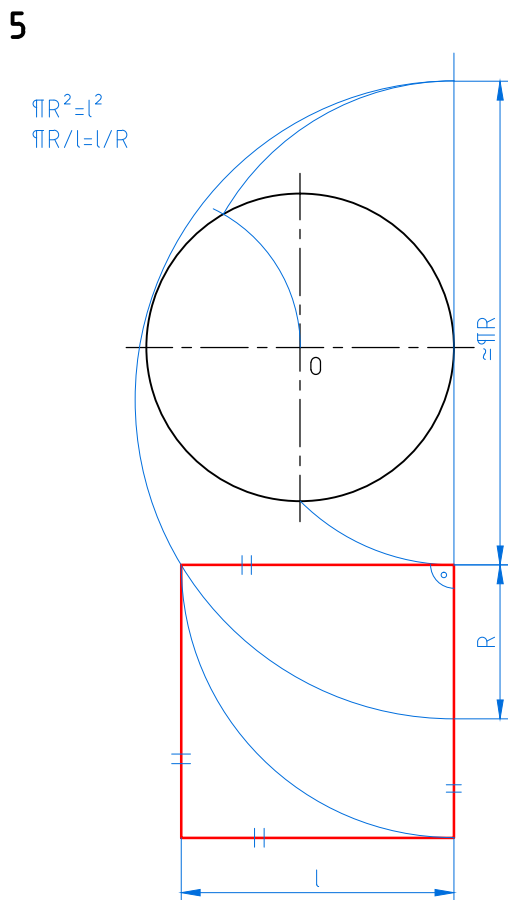
Dibujar un triángulo equivalente al cuadrilátero ABCD.



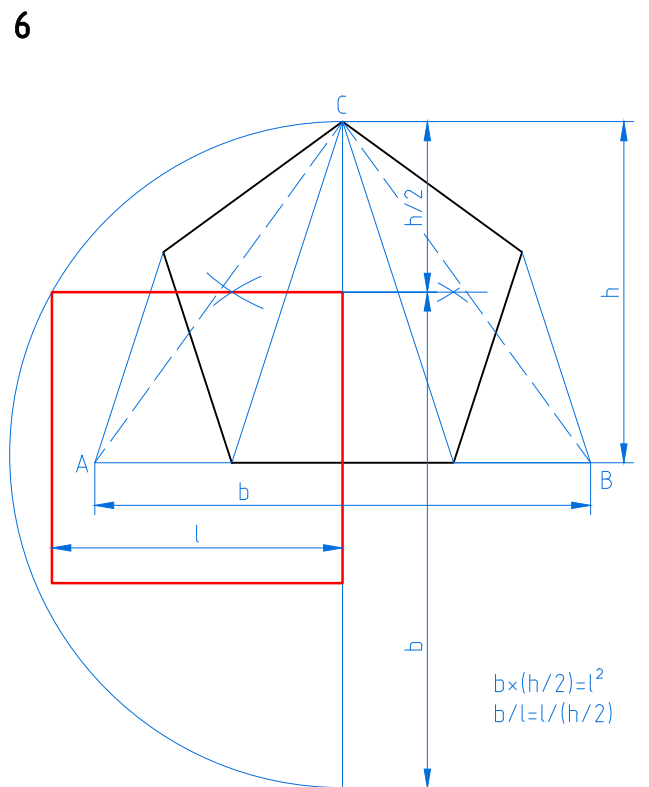
Determinar el paralelogramo rectángulo equivalente al triángulo dado.



Construir el cuadrado equivalente del paralelogramo dado.



Determinar el cuadrado aproximadamente equivalente al círculo dado.



El triángulo ABC es equivalente al pentágono y el cuadrado al triángulo

Determinar el cuadrado equivalente del pentágono regular.

Unidades: mm.	Nombre:	Curso:	Nº
Escala 1:1	Equivalencia entre figuras planas		Fecha:
		B-10	Nota: