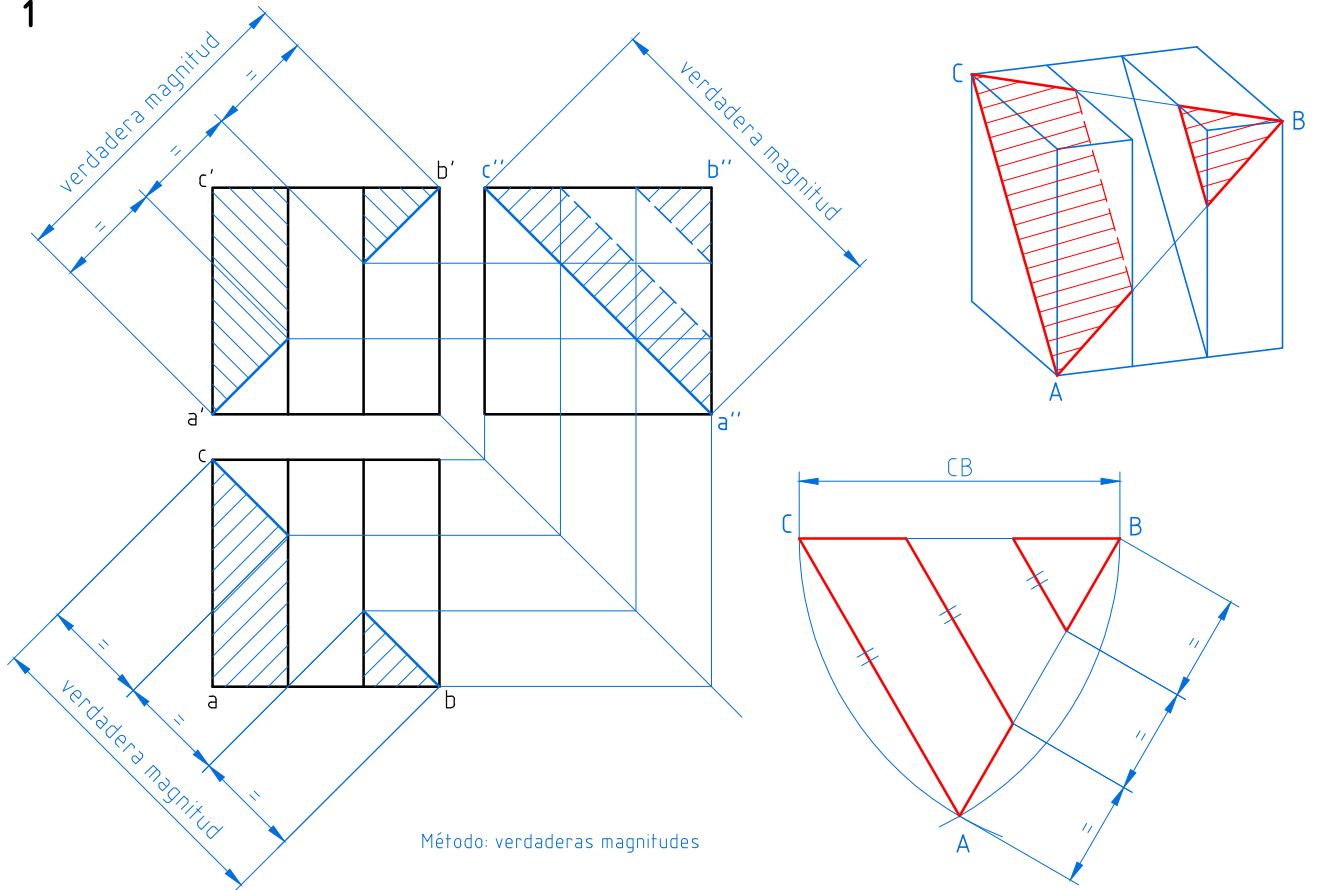


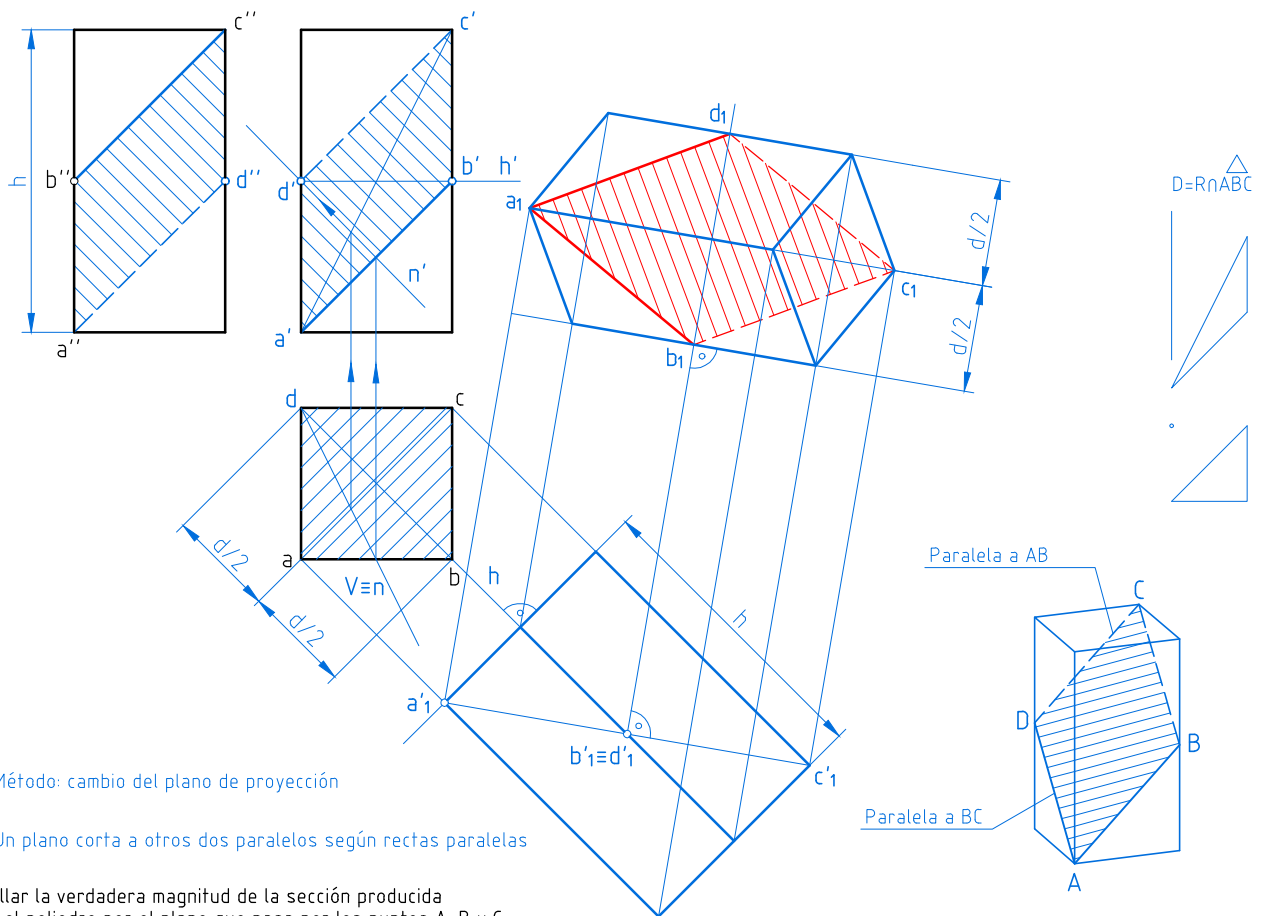
1



Método: verdaderas magnitudes

Hallar la verdadera magnitud de la sección producida en el poliedro por el plano que pasa por los puntos A, B y C.

2



Método: cambio del plano de proyección

Un plano corta a otros dos paralelos según rectas paralelas

Hallar la verdadera magnitud de la sección producida en el poliedro por el plano que pasa por los puntos A, B y C.

Unidades: mm.		Nombre:		Curso:		Nº	
Escala 1:1		Poliedros irregulares, 3 Secciones oblicuas			Fecha:		Nota:
					D-40		