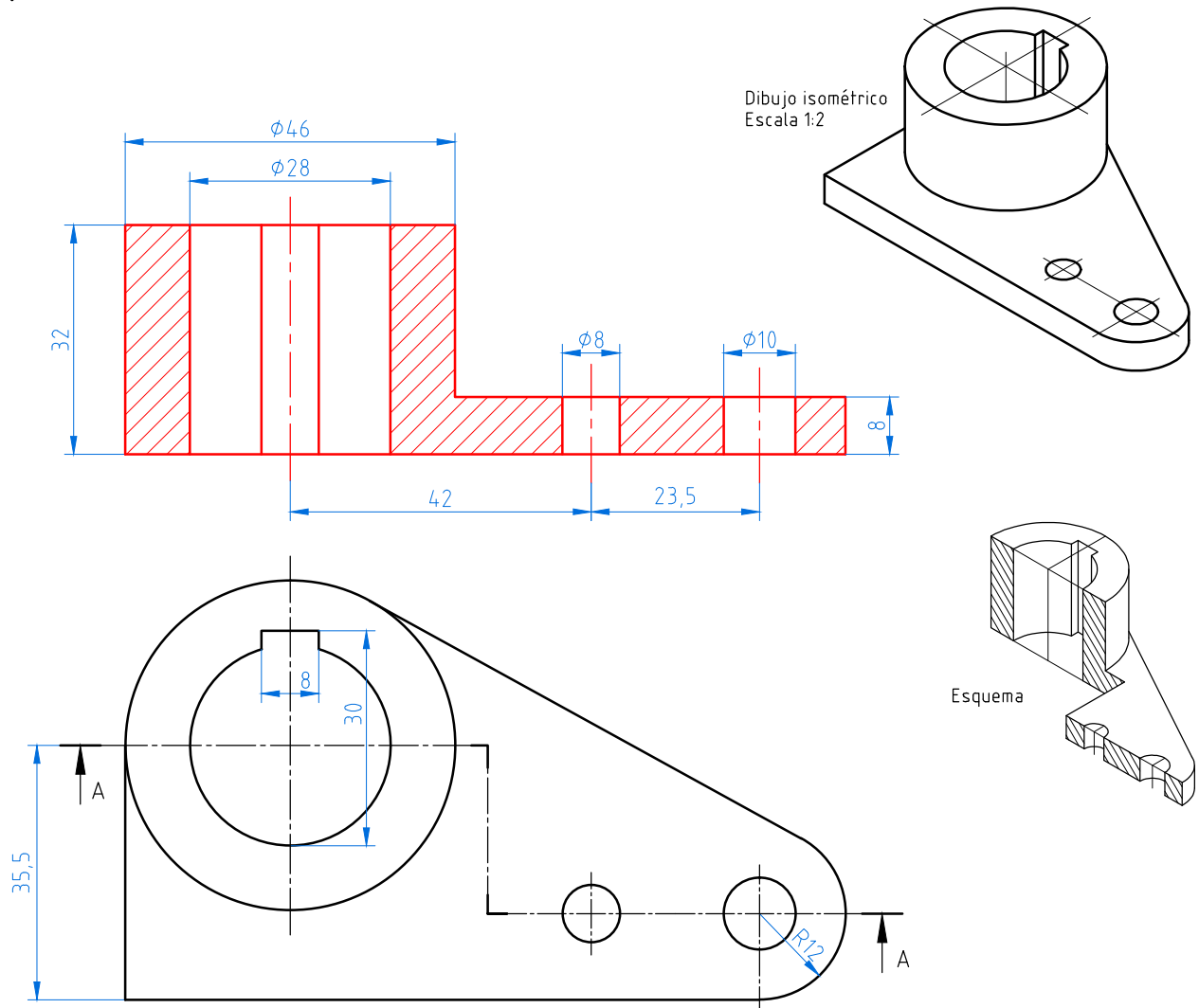
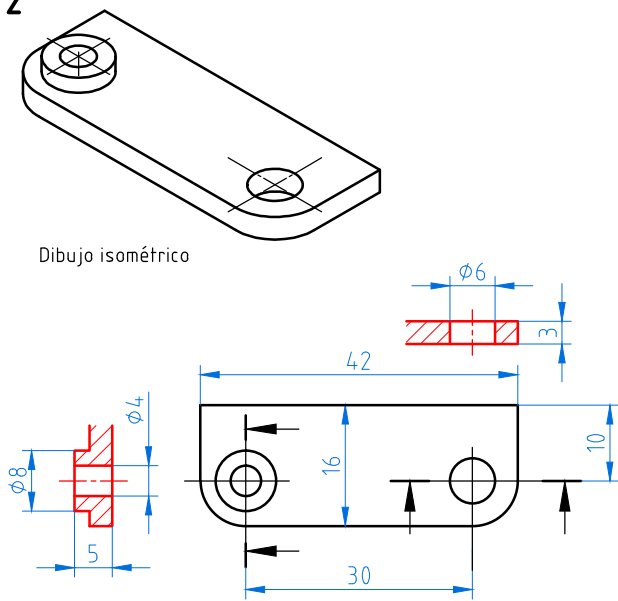


1



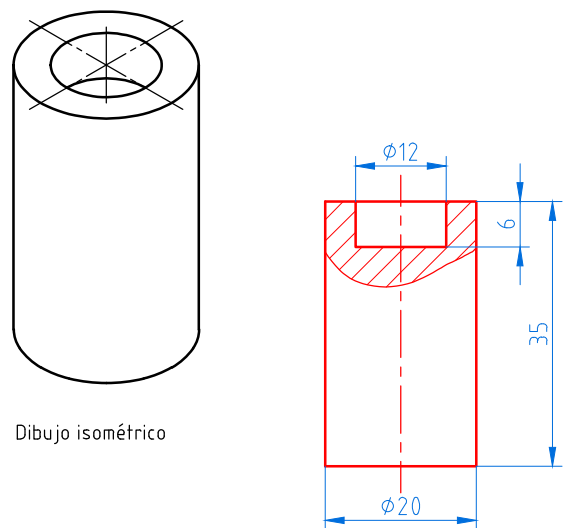
Determinar el corte A-A. Acotar.

2



Dibujar los cortes de detalle que se indican. Acotar.

3



Representar la pieza por medio de la vista de alzado y corte parcial. Acotar.

Unidades: mm.		Nombre:		Curso:		Nº	
Escala 1:1		Corte por planos paralelos				Fecha:	
		Cortes locales				E-10 Nota:	