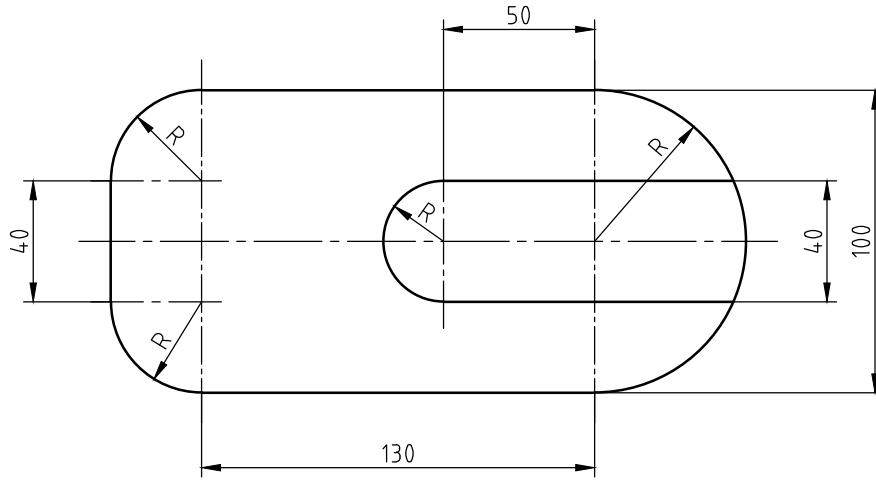


1



Escala=

1. Averiguar a qué escala está dibujada la figura propuesta.
2. Delinear a escala 1:2 la figura, indicando centros de enlace y puntos de tangencia.

Unidades: mm

Nombre:	Curso:	Nº
Escala 1:2	Delineación, 2	
	Fecha:	Lámina C-4