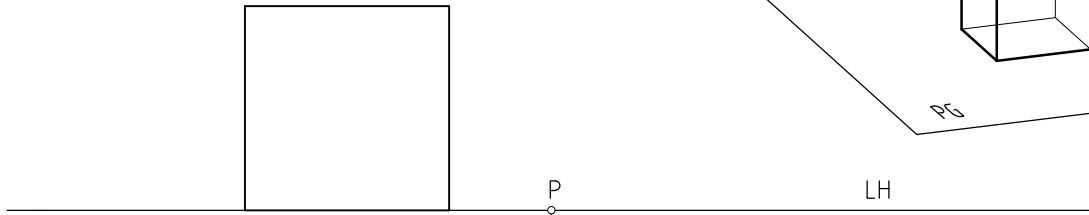
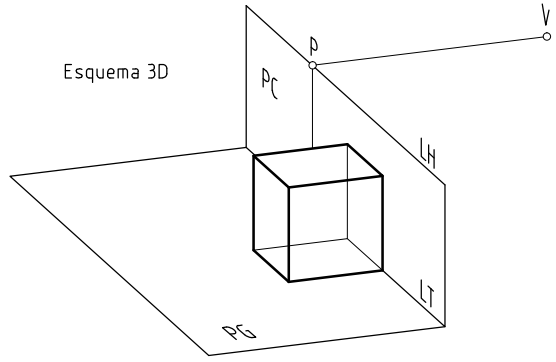
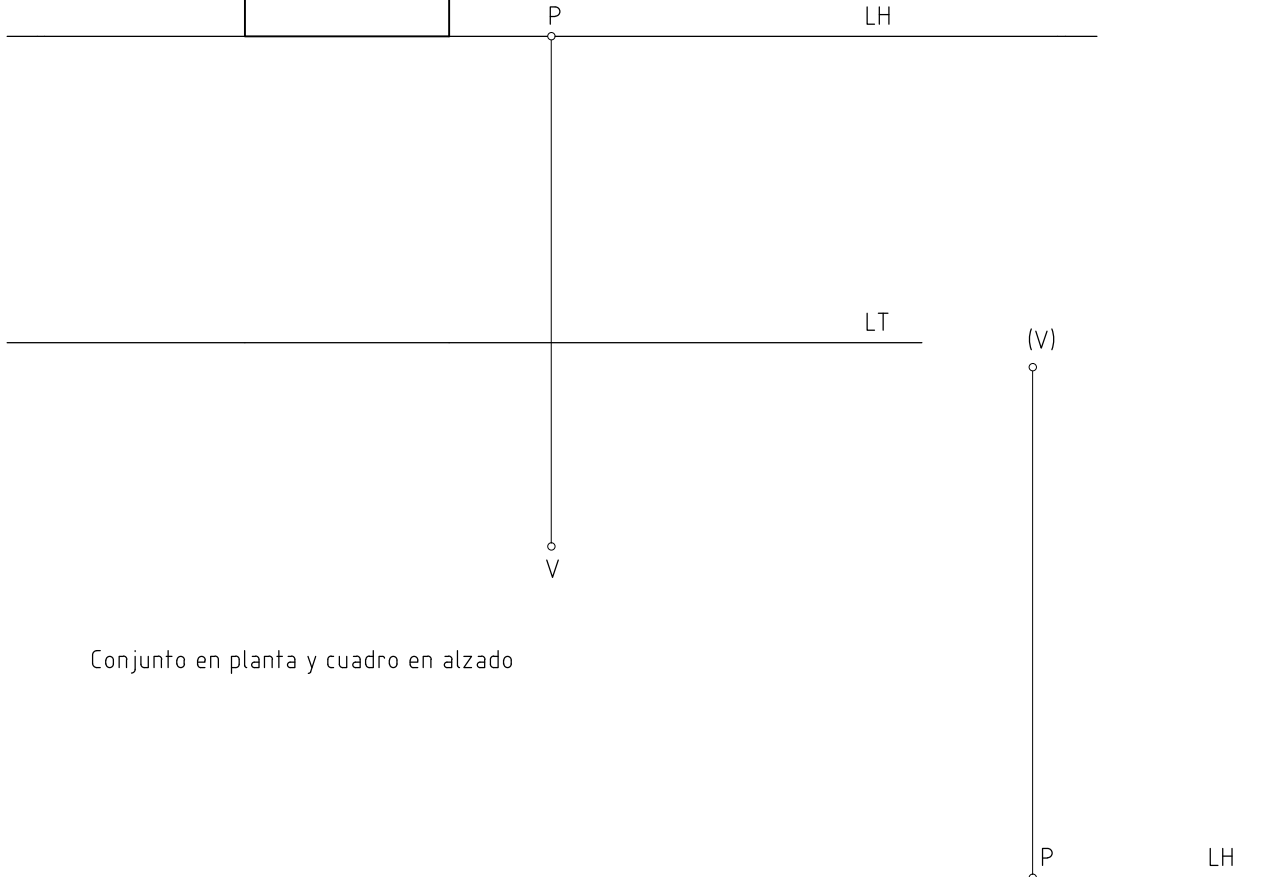


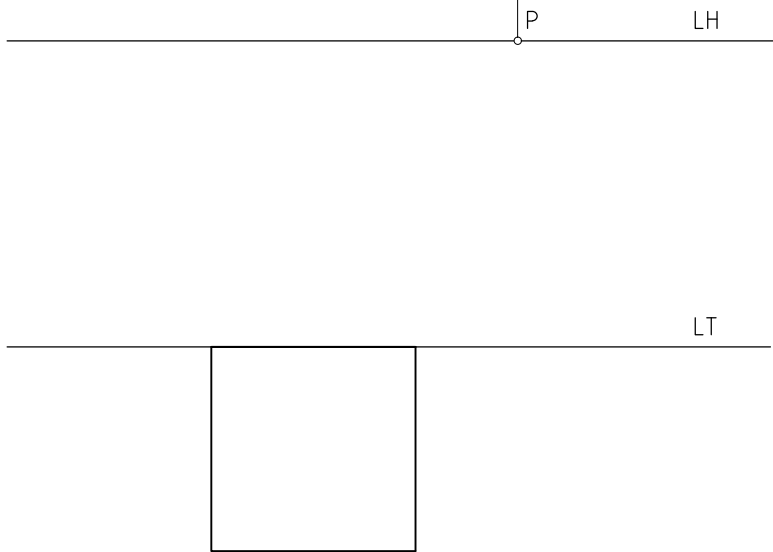
1



Conjunto en planta y cuadro en alzado



Abatidos el PG y PV sobre el cuadro



Representar en perspectiva cónica un cubo. Se encuentra situado sobre el plano geometral, detrás del plano del cuadro y con una cara en él.

| | | | |
|---------|---------------------|--------|------------|
| Nombre: | | Curso: | Nº |
| Escala: | Perspectiva cónica | | Fecha: |
| | Perspectiva frontal | | Lámina G-9 |