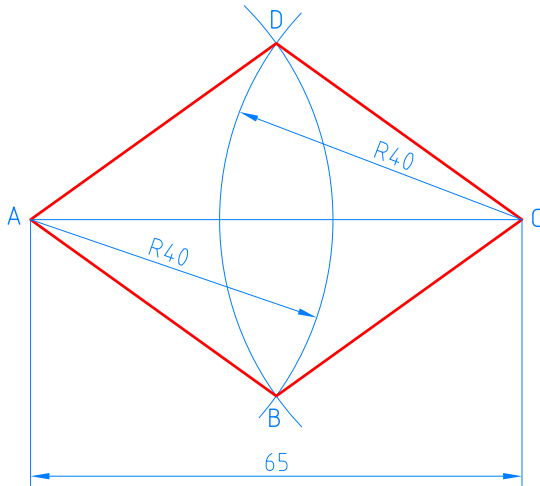
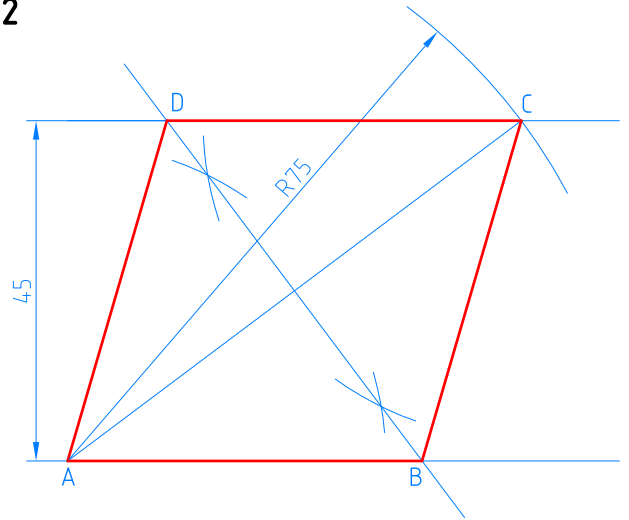


1



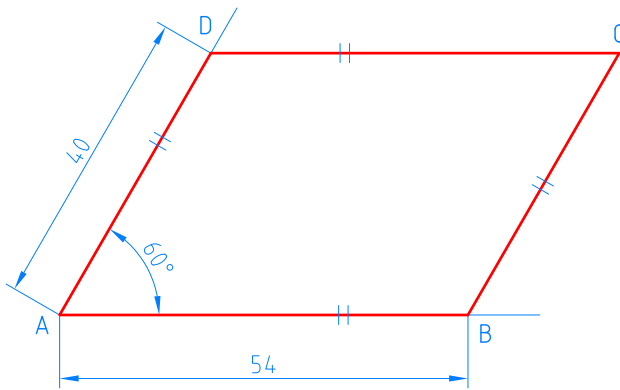
Construir un rombo de lado 40 y diagonal mayor 65 mm.

2



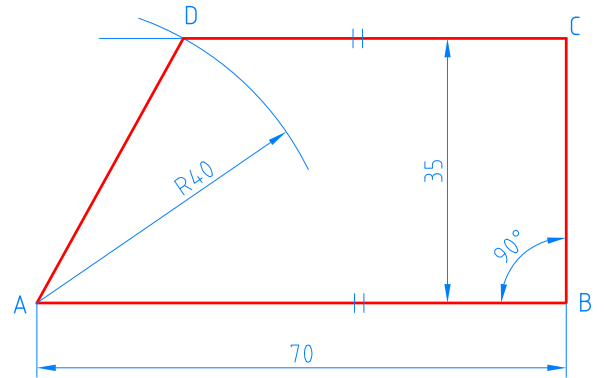
Construir un rombo de distancia entre lados 45 mm. y diagonal mayor 75 mm.

3



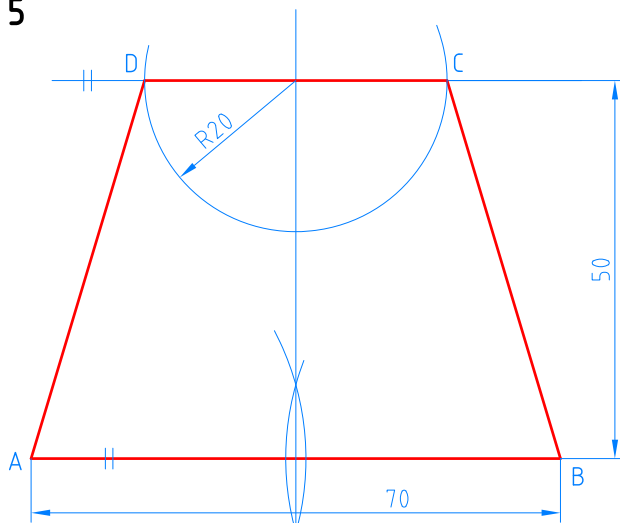
Construir un romboide de lados de 54 y 40 mm que forman entre sí 60°.

4



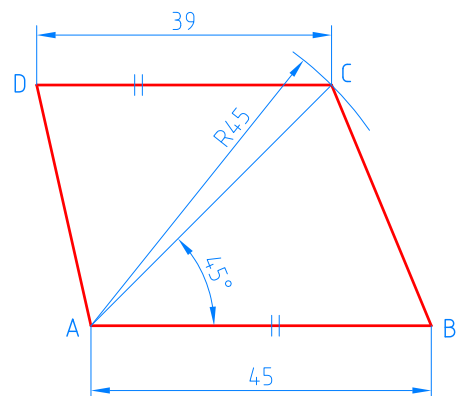
Construir un trapecio rectángulo de base 70, altura 35 y lado 40 mm.

5



Construir un trapecio isósceles. La base mayor mide 70, la base menor 40 y la altura es 50 mm.

6



Construir un trapecio escaleno. Las bases miden 45 y 39 mm respectivamente, una diagonal 45 mm y forma 45° con las bases.

© EDITORIAL ALARCÓN. DIBUJO TÉCNICO PARA 4º DE ESO. RESUELTO. ISBN 978-84-612-9737-5.

Nombre:

Curso:

Nº

Escala

Cuadriláteros, 2

Fecha:

Lámina B-9