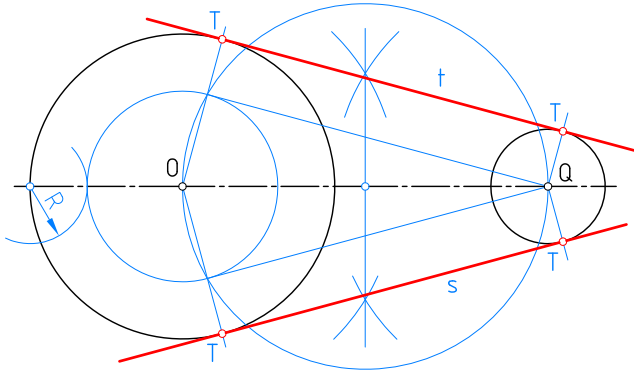
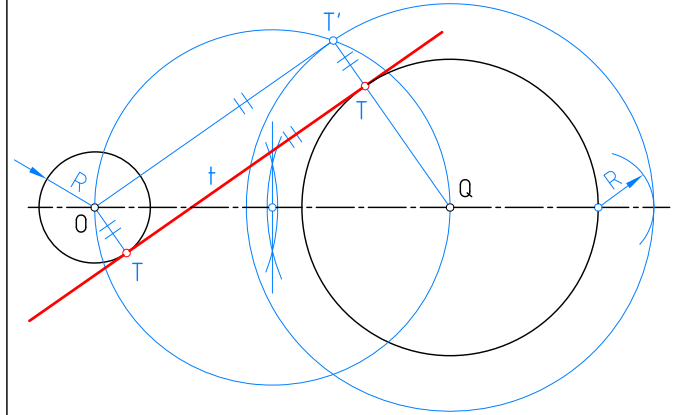


1



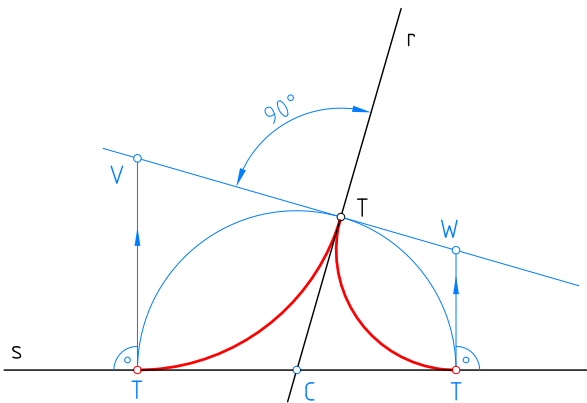
Tangentes exteriores comunes a dos circunferencias.

2



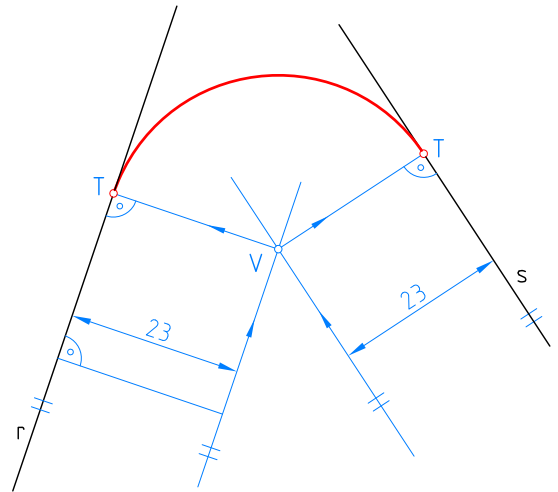
Tangentes interiores comunes a dos circunferencias.

3



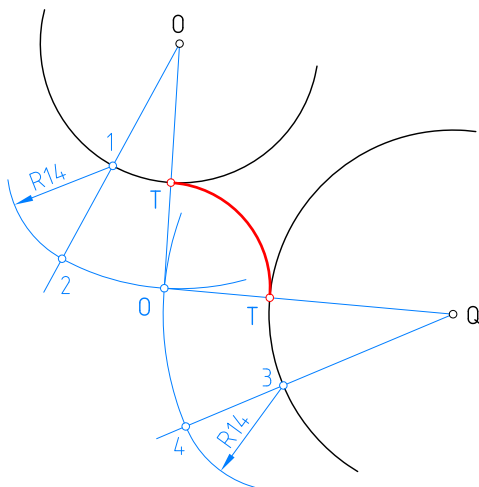
Enlazar las dos rectas con un arco. Se conoce el punto de tangencia T en la recta r. Dos soluciones.

4



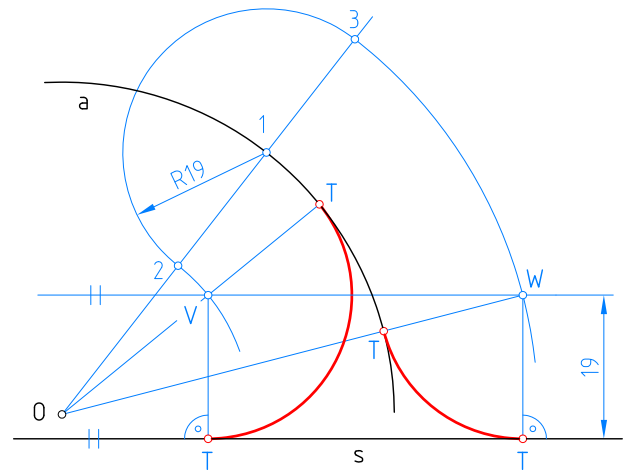
Enlazar las dos rectas con un arco de radio 23 mm.

5



Enlazar los dos arcos dados con otro de radio 14 mm.

6



Enlazar la recta s con el arco dado con dos arcos de radio 19 mm, uno de ellos interior, el otro exterior al arco.

© EDITORIAL ALARCÓN. DIBUJO TÉCNICO PARA 4º DE ESO. RESUELTO. ISBN 978-84-612-9737-5.

Nombre:

Curso:

Nº

Escala

Tangencias, Enlaces.

Fecha:

Lámina B-18