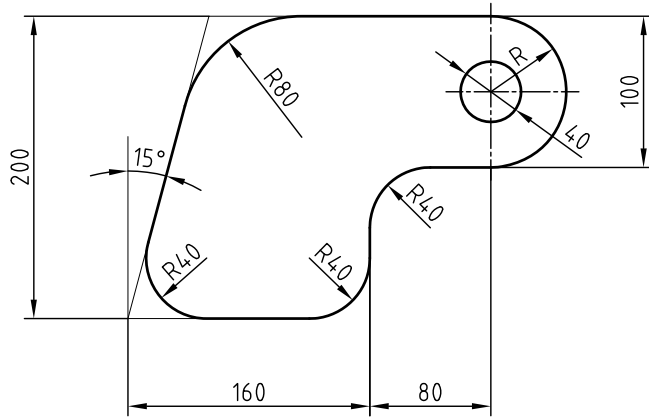
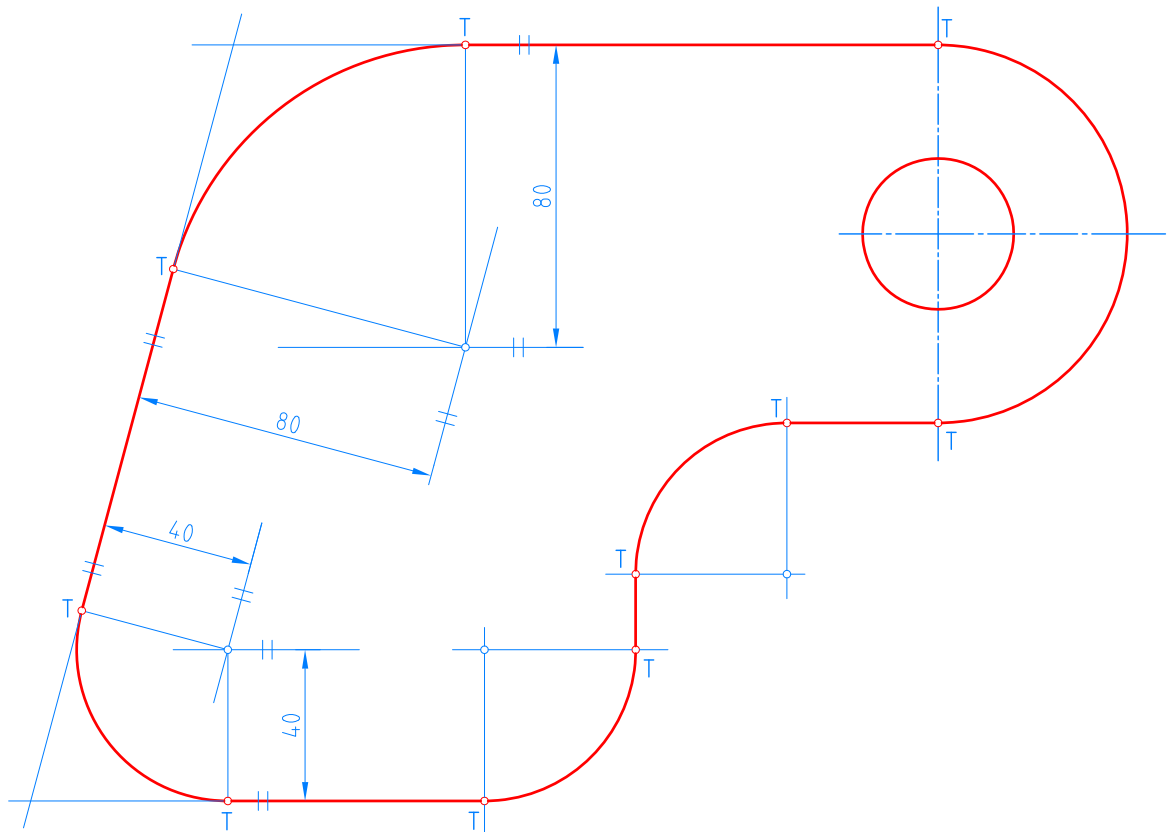


1



Escala= $20/100 = 1/5$



Escala 1:2



1. Averiguar a qué escala está dibujada la figura propuesta.
2. Delinear a escala 1:2 la figura, indicando centros de enlace y puntos de tangencia.

Unidades: mm

Nombre:		Curso:	Nº
Escala 1:2	Delineación, 3		Fecha:
			Lámina C-5