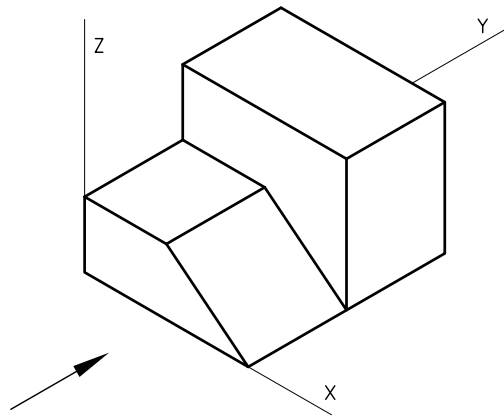
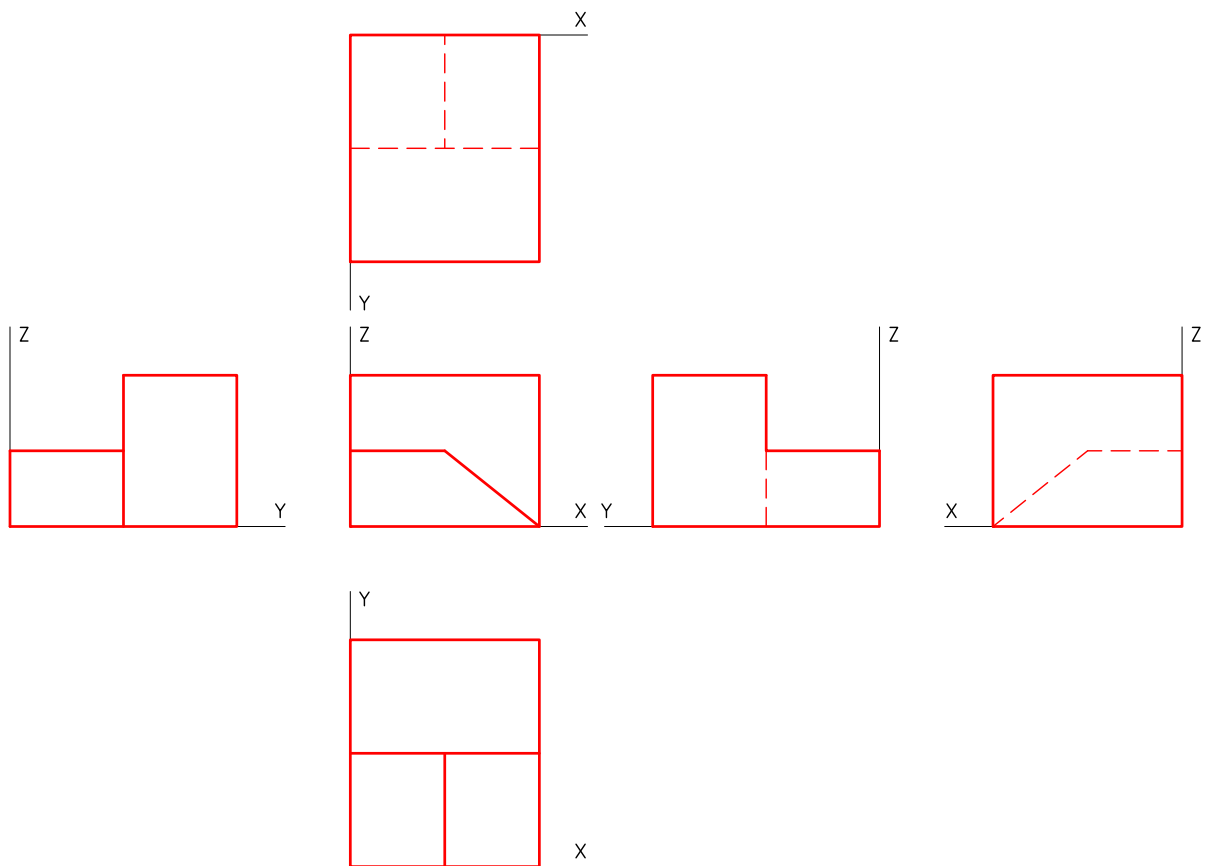


1



Obtener las seis vistas de la pieza representada en dibujo isométrico.



© EDITORIAL ALARCÓN. DIBUJO TÉCNICO PARA 4º DE ESO. RESUELTO. ISBN 978-84-612-9737-5.

Nombre:	Curso:	Nº
Escala 1 / 1	Obtención de vistas	
	Fecha:	Lámina E-5