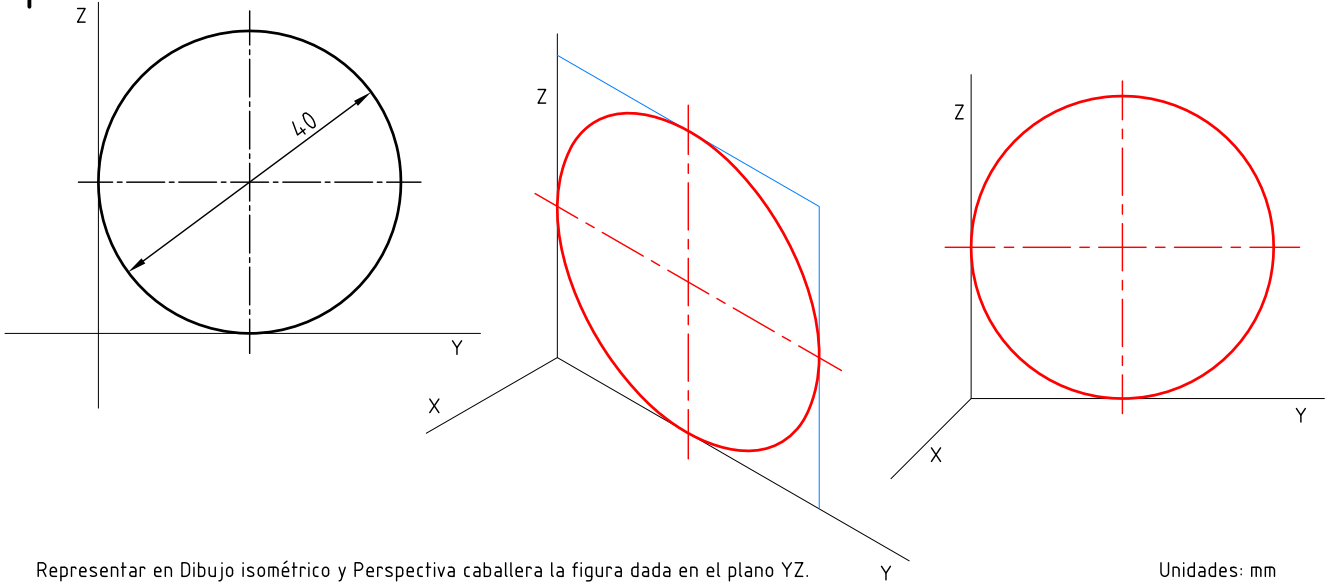


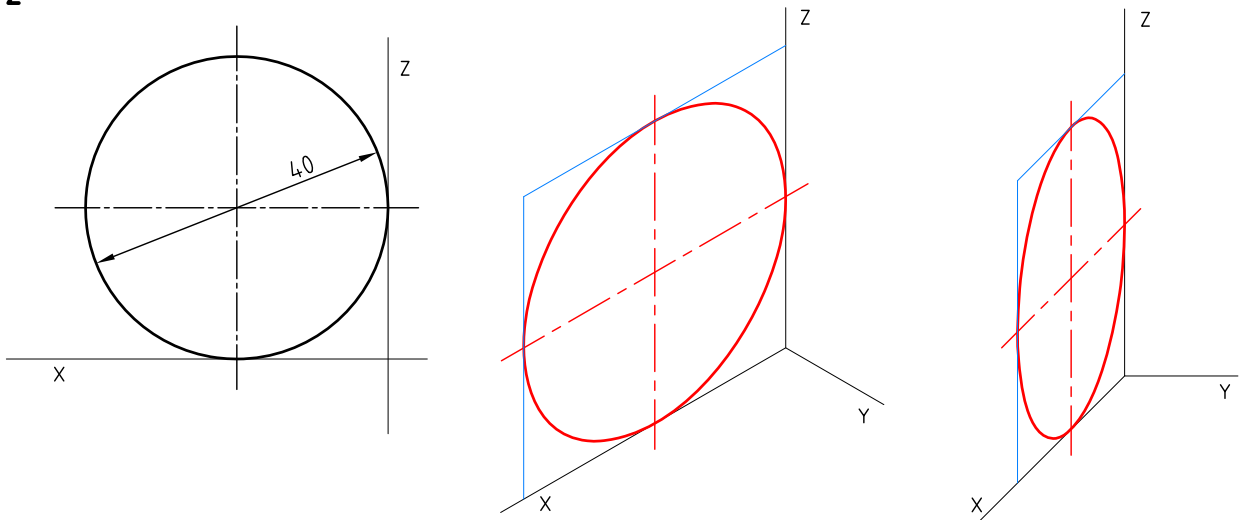
1



Representar en Dibujo isométrico y Perspectiva caballera la figura dada en el plano YZ.

Unidades: mm

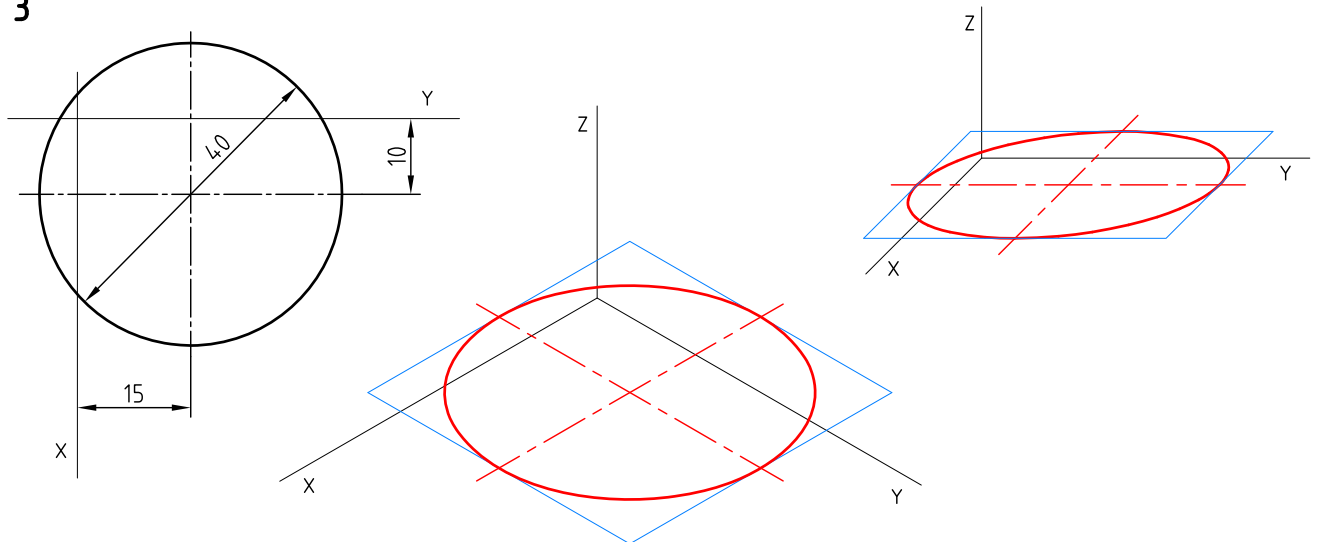
2



Representar en Dibujo isométrico y Perspectiva caballera la figura dada en el plano XZ.

Unidades: mm

3



Representar en Dibujo isométrico y Perspectiva caballera la figura dada en el plano XY.

Unidades: mm

© EDITORIAL ALARCÓN. DIBUJO TÉCNICO PARA 4º DE ESO. RESUELTO. ISBN 978-84-612-9737-5.

Nombre:

Curso:

Nº

Escala

Perspectivas axonométricas

Fecha:

1 : 1

Figuras planas

Lámina F-3