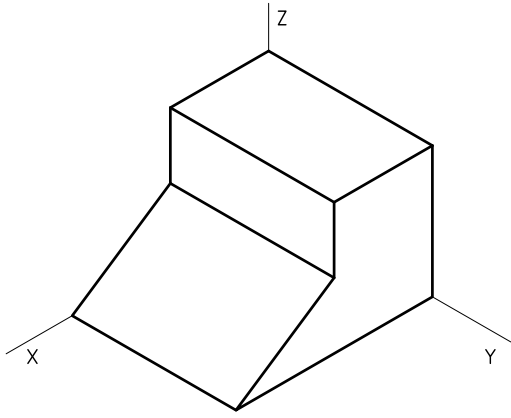
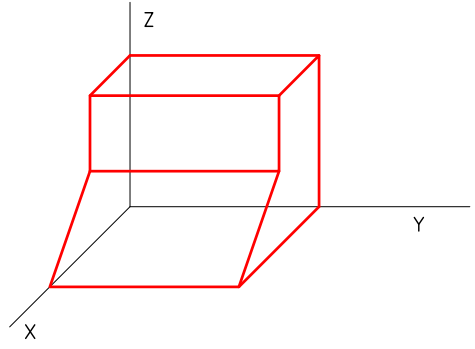


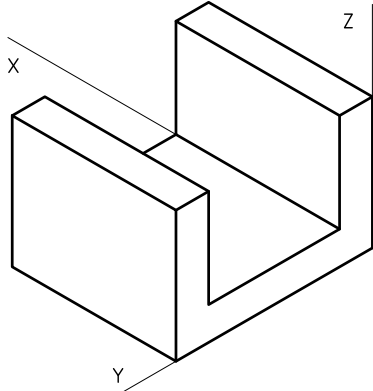
1



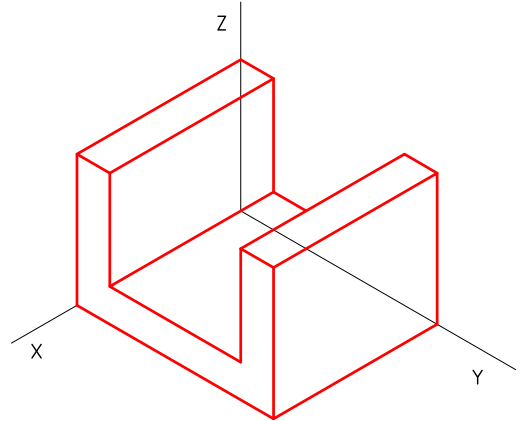
Representar en Perspectiva caballera.



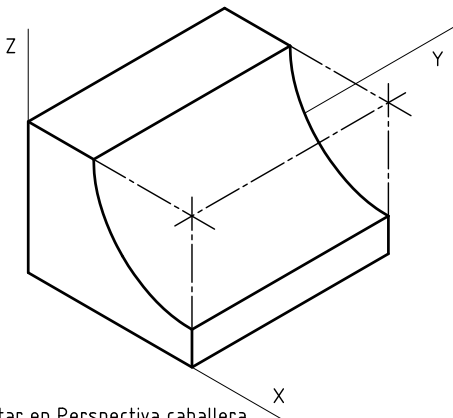
2



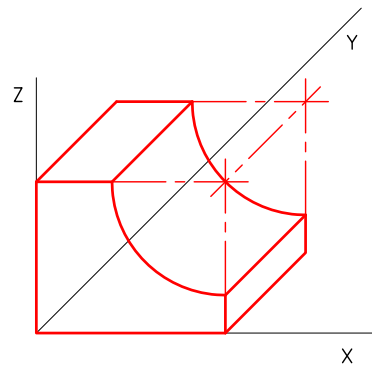
Representar en Dibujo isométrico teniendo en cuenta la orientación de los ejes.



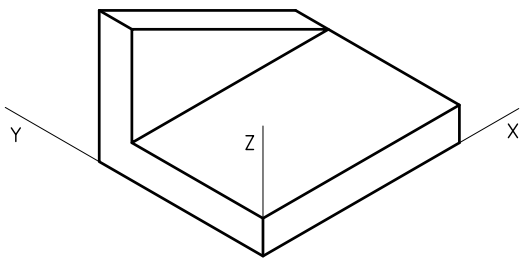
3



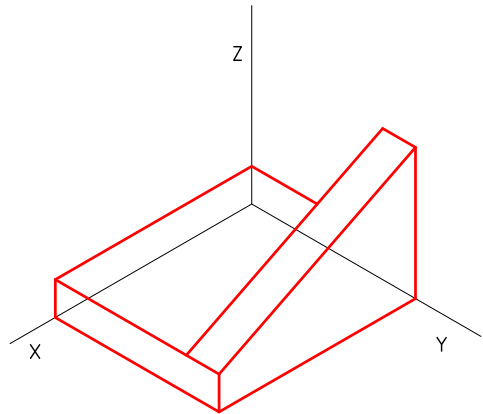
Representar en Perspectiva caballera.



4



Representar en Dibujo isométrico teniendo en cuenta la orientación de los ejes.



Nombre:

Curso:

Nº

Escala

Perspectivas axonométricas

Fecha:

1 : 1

Giro del eje Z

Lámina F-8