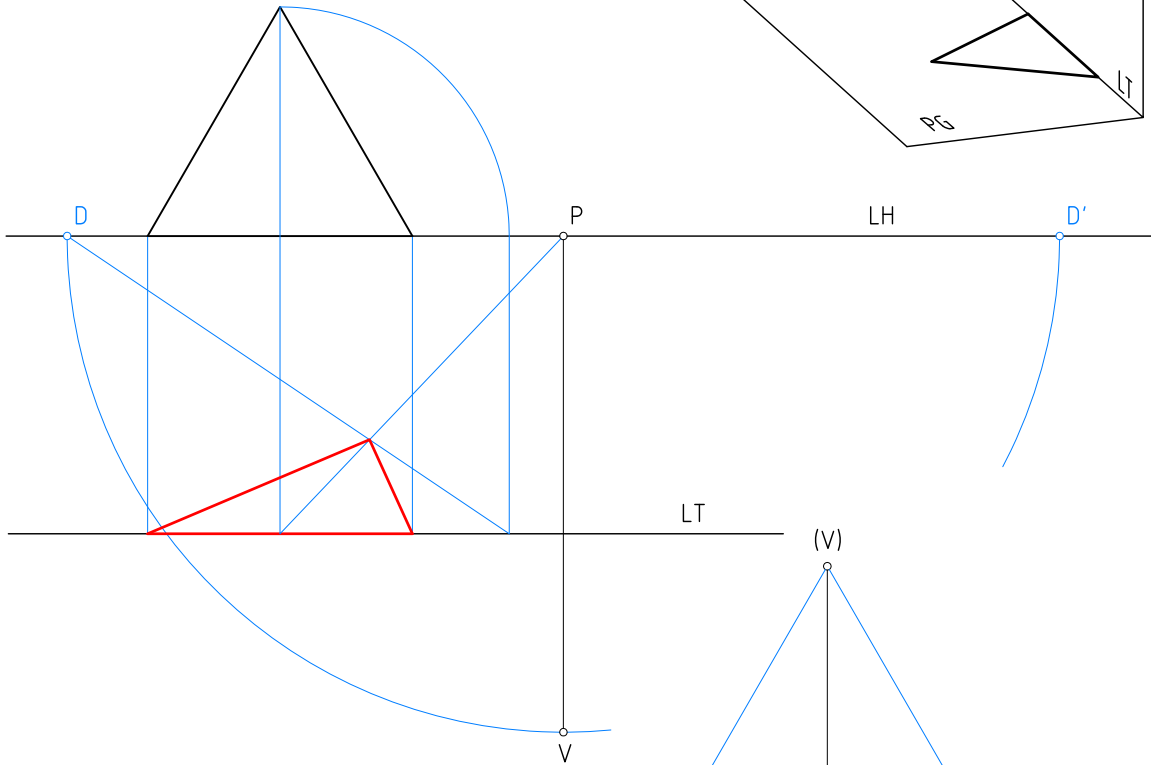
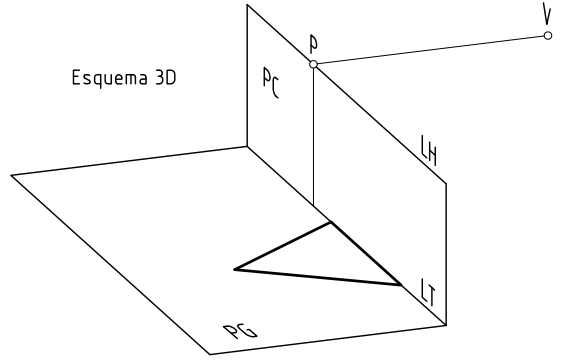
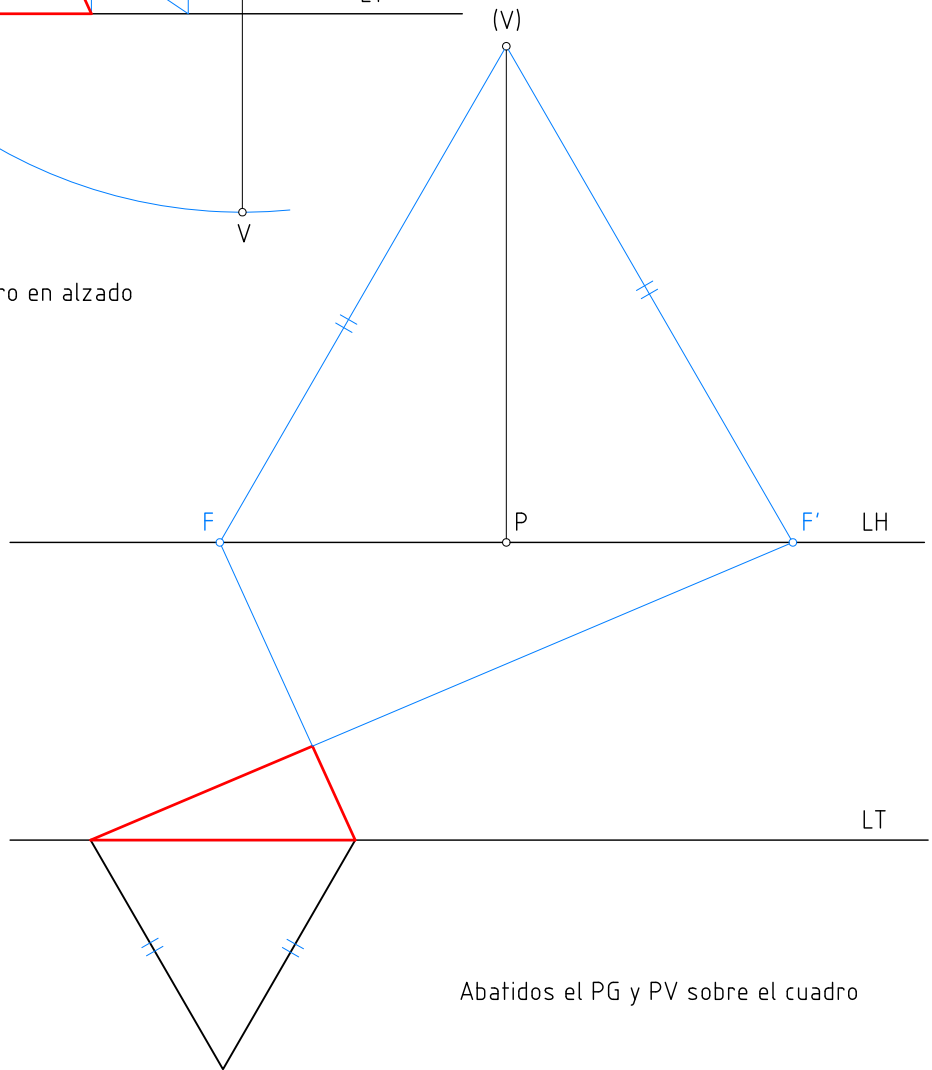


1

Esquema 3D



Conjunto en planta y cuadro en alzado



Abatidos el PG y PV sobre el cuadro

Representar en perspectiva cónica un triángulo equilátero.
Se encuentra situado sobre el plano geométral, detrás del plano del cuadro y con un lado en la línea de tierra.

Nombre:		Curso:	Nº
Escala :	Perspectiva cónica		Fecha:
	Perspectiva frontal		Lámina G-6