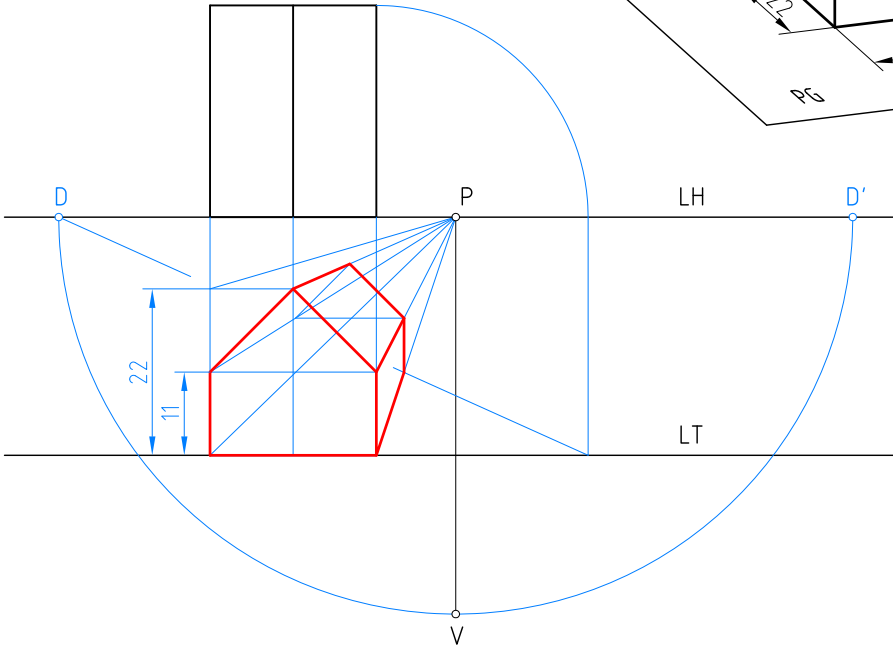
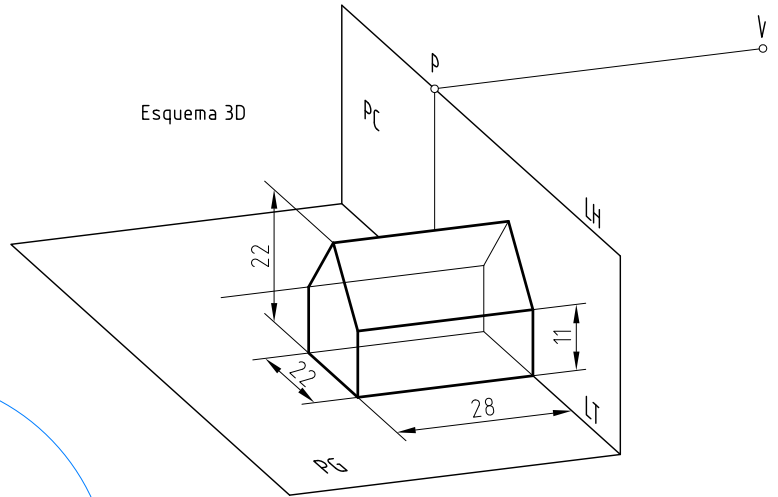
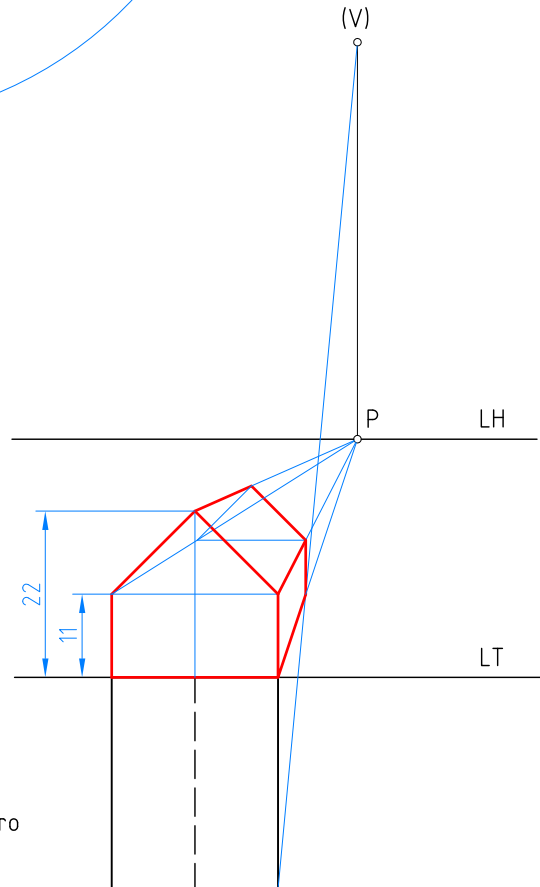


1

Esquema 3D



Conjunto en planta y cuadro en alzado



Abatidos el PG y PV sobre el cuadro

Representar en perspectiva cónica frontal el cuerpo sólido poliédrico arriba representado. Se encuentra situado sobre el plano geometral, detrás del plano del cuadro y con una cara en él.

Unidades: mm

Nombre:		Curso:	Nº
Escala:	Perspectiva cónica Perspectiva frontal	Fecha:	
		Lámina G-11	