

# D10 Abatimiento de planos

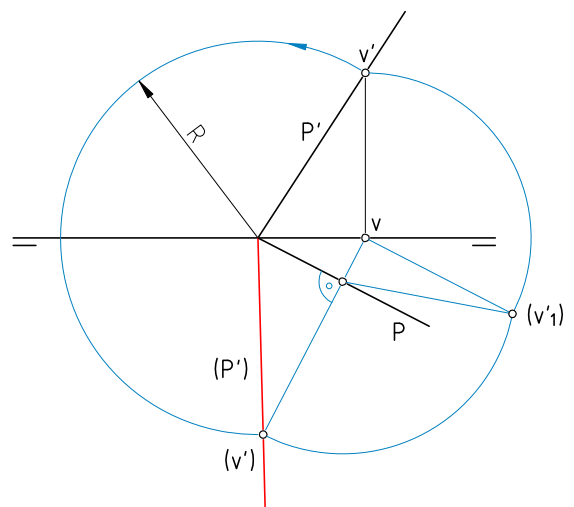
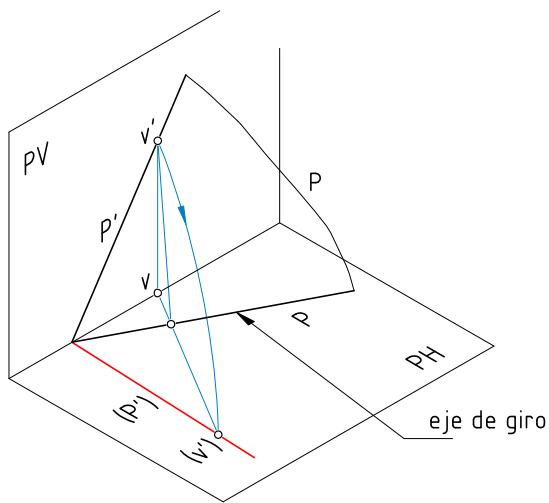
## Abatimiento

Los abatimientos son giros en los que el eje de giro es una recta horizontal, una recta frontal, la línea de tierra o una línea paralela a ella.

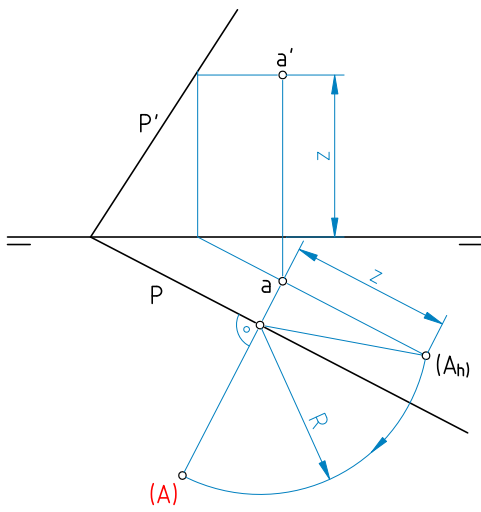
Se abate sobre planos horizontales o frontales que contengan al eje de giro, y si éste está en uno de los planos de proyección, o incluso si es la línea de tierra, se abate sobre el plano de proyección que lo contiene.

Los planos paralelos a la línea de tierra se abaten sobre los planos de proyección utilizando como eje de giro la traza con el plano sobre el que se abate.

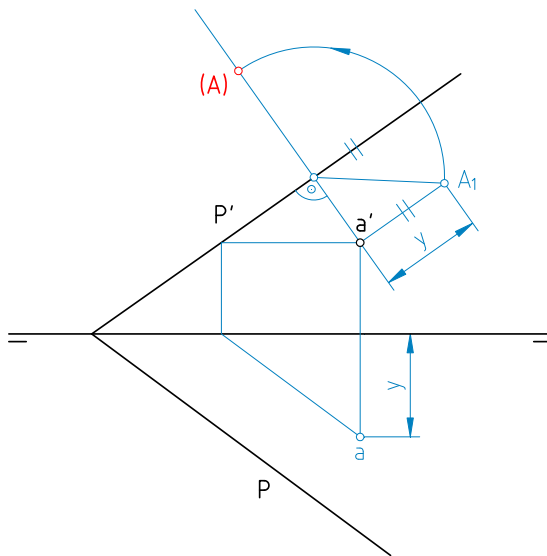
Abatimiento de un plano sobre el plano horizontal de proyección



Abatimiento de un punto del plano P sobre el plano horizontal

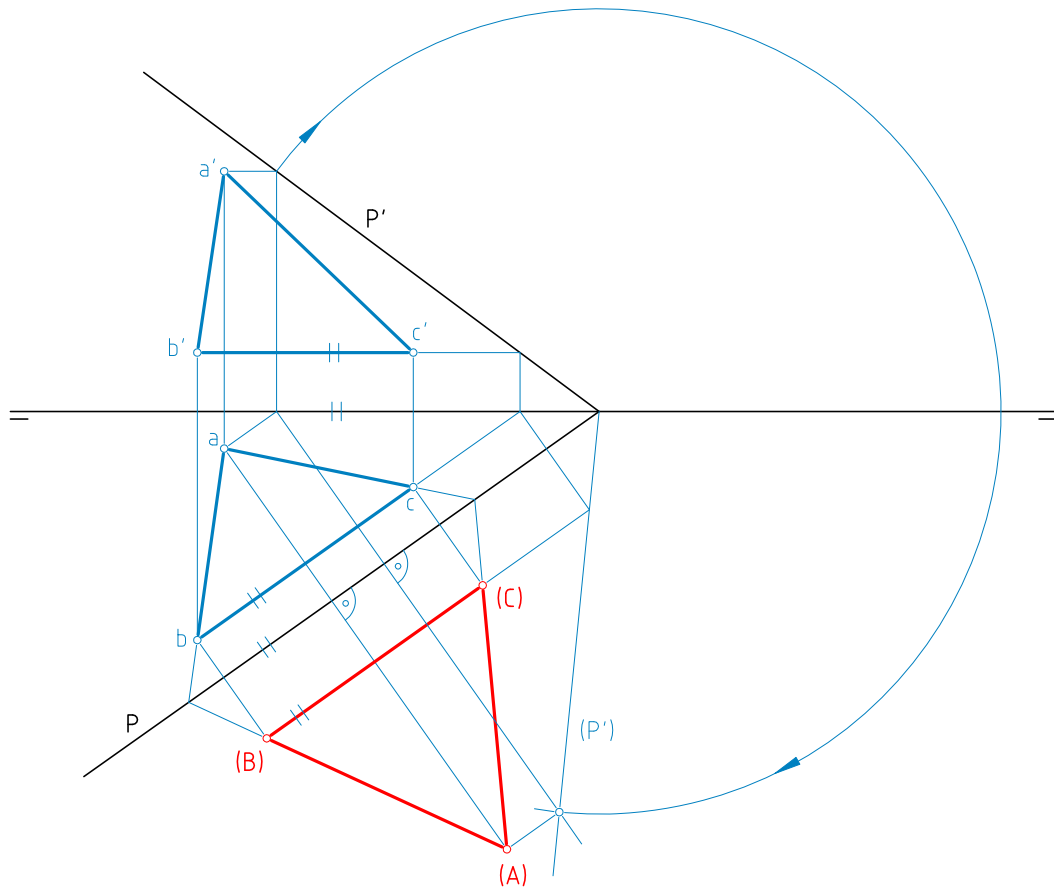


Abatimiento del punto A que pertenece al plano P, sobre el plano vertical.

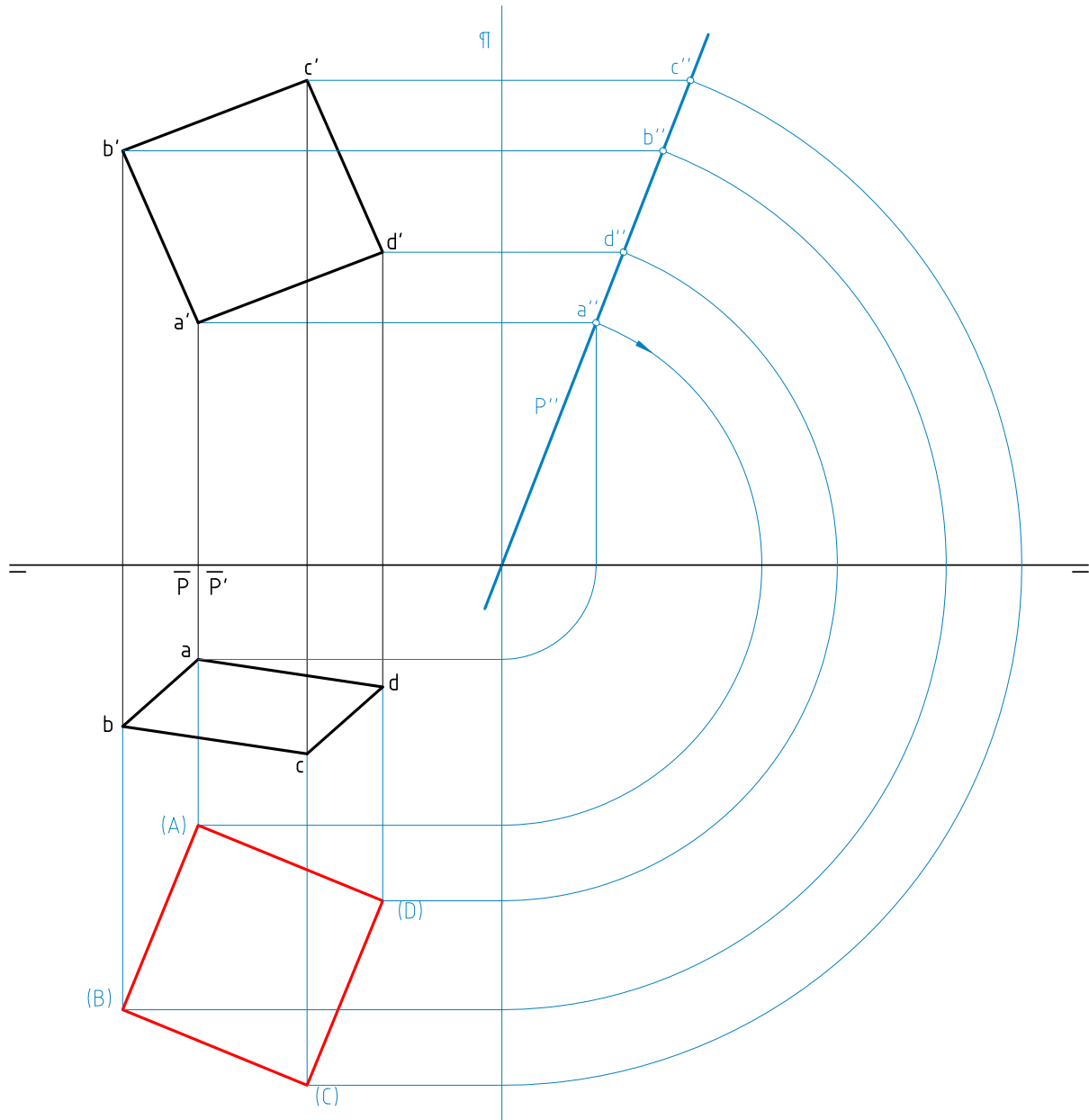


## Ejercicios

Hallar la verdadera magnitud del triángulo

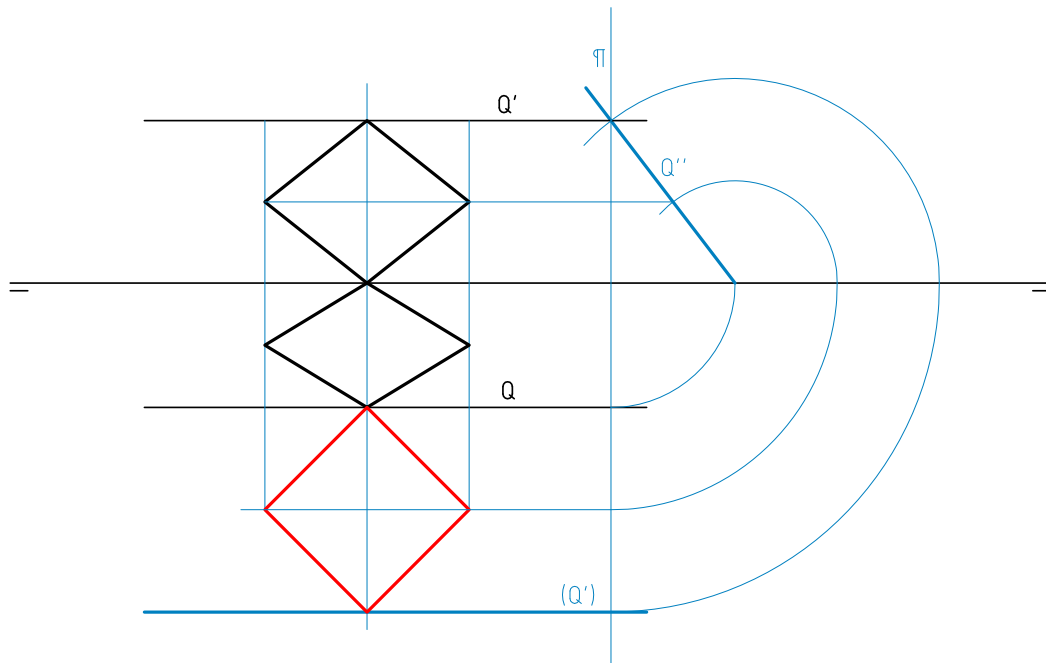


Hallar la verdadera magnitud del cuadrilátero que está contenido en el plano P que pasa por la línea de tierra.



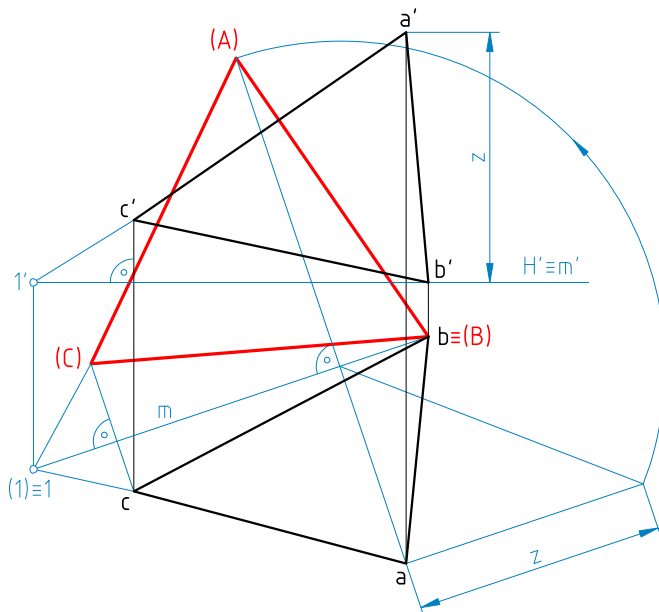
Abatiendo sobre el plano horizontal y utilizando la línea de tierra como charnela.

Hallar la verdadera magnitud del cuadrilátero que está contenido en el plano Q.



Abatiendo sobre el plano horizontal y utilizando la traza Q como charnela.

Hallar la verdadera magnitud del triángulo.



Abatiendo sobre el plano horizontal que pasa por B y utilizando como charnela la traza M, intersección de ese plano con el del triángulo.